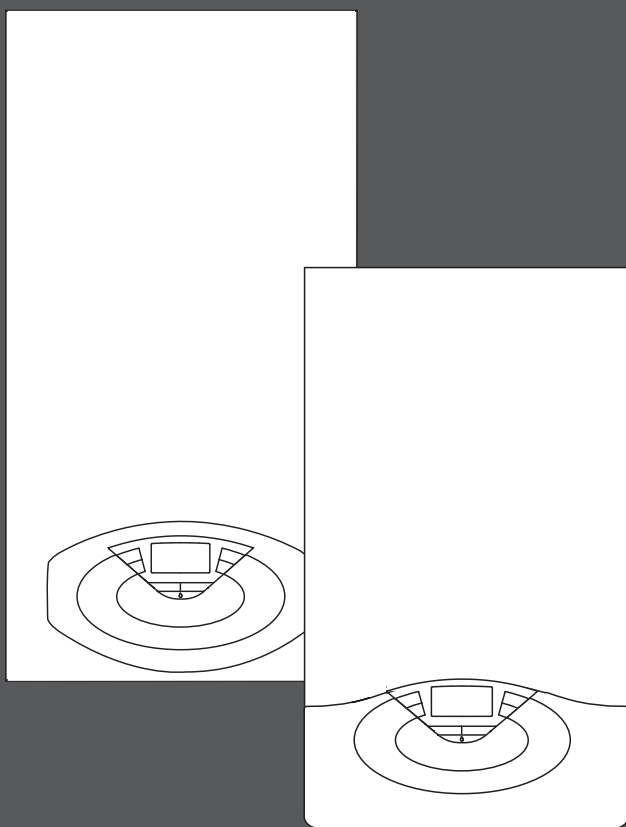


GENUS PREMIUM EVO HP

НАСТЕННЫЙ ГАЗОВЫЙ
КОНДЕНСАЦИОННЫЙ КОТЕЛ
ДЛЯ ОТОПЛЕНИЯ И
ГОРЯЧЕГО ВОДОСНАБЖЕНИЯ

ПАСПОРТ

**GENUS PREMIUM EVO
HP**
45/65/85/100/115/150



1. ОБЩИЕ СВЕДЕНИЯ

Наименование и адрес производителя	ARISTON THERMO SPA Hamstraat 76, 6465 AG Kerkrade, PO Box 1035, 6460 BA Kerkrade, The Netherlands
Модель	Место для наклейки
Серийный номер	
Назначение	Данное оборудование разработано в соответствии с европейскими стандартами качества и отвечает заявленным техническим характеристикам. Котел предназначен для отопления помещений и приготовления горячей воды для хозяйственно-бытовых нужд. Строго запрещается использовать котел в целях, не указанных в Руководстве по эксплуатации и Руководстве по установке и техническому обслуживанию.
Тип газа	Природный газ (метан G20), сжиженный газ (пропан G30, бутан G31)
Срок службы	10 лет

2. КОМПЛЕКТ ПОСТАВКИ

Наименование	Количество	Примечание
Руководство по эксплуатации	1	
Руководство по монтажу и техническому обслуживанию	1	
Гарантийный талон	1	
Монтажный шаблон из бумаги	1	

3. СВЕДЕНИЯ О ПРОДАЖЕ

Модель _____

Серийный номер _____

Дата продажи « _____ » _____ 20 ____ г.

Торговая организация _____

(место печати)

4. СВЕДЕНИЯ ОБ УСТАНОВКЕ

Котел установлен « _____ » _____ 20 ____ г.

Адрес установки _____

Название организации _____

Ф.И.О. специалиста _____

(подпись)

Должность _____

(место печати)

5. ВВОД В ЭКСПЛУАТАЦИЮ

Котел введен в эксплуатацию « _____ » _____ 20 ____ г.

Название организации _____

Ф.И.О. специалиста _____

(подпись)

Должность _____

(место печати)

6. СВЕДЕНИЯ О РЕМОНТАХ И ОБСЛУЖИВАНИИ

« _____ » _____ 20 ____ г.

Название организации _____

Ф.И.О. специалиста _____

(подпись)

Должность _____

Выполненные работы _____

(место печати)

« _____ » _____ 20 ____ г.

Название организации _____

Ф.И.О. специалиста _____

(подпись)

Должность _____

Выполненные работы _____

(место печати)

7. ГАРАНТИЙНЫЕ ОБЯЗАТЕЛЬСТВА

Срок гарантии составляет 3 года. Гарантийный срок исчисляется с даты ввода оборудования в эксплуатацию, если от даты продажи до даты ввода в эксплуатацию прошло менее 6 месяцев.

В случае если дата ввода в эксплуатацию неизвестна, либо от даты продажи до даты ввода в эксплуатацию прошло более 6 месяцев, то гарантийный срок исчисляется от даты продажи оборудования, указанной в разделе «Паспорт изделия» и кассовом чеке.

При отсутствии даты продажи, гарантийный срок исчисляется с даты изготовления изделия. Месяц и год изготовления указаны на маркировочной табличке, размещенной на боковой поверхности котла.

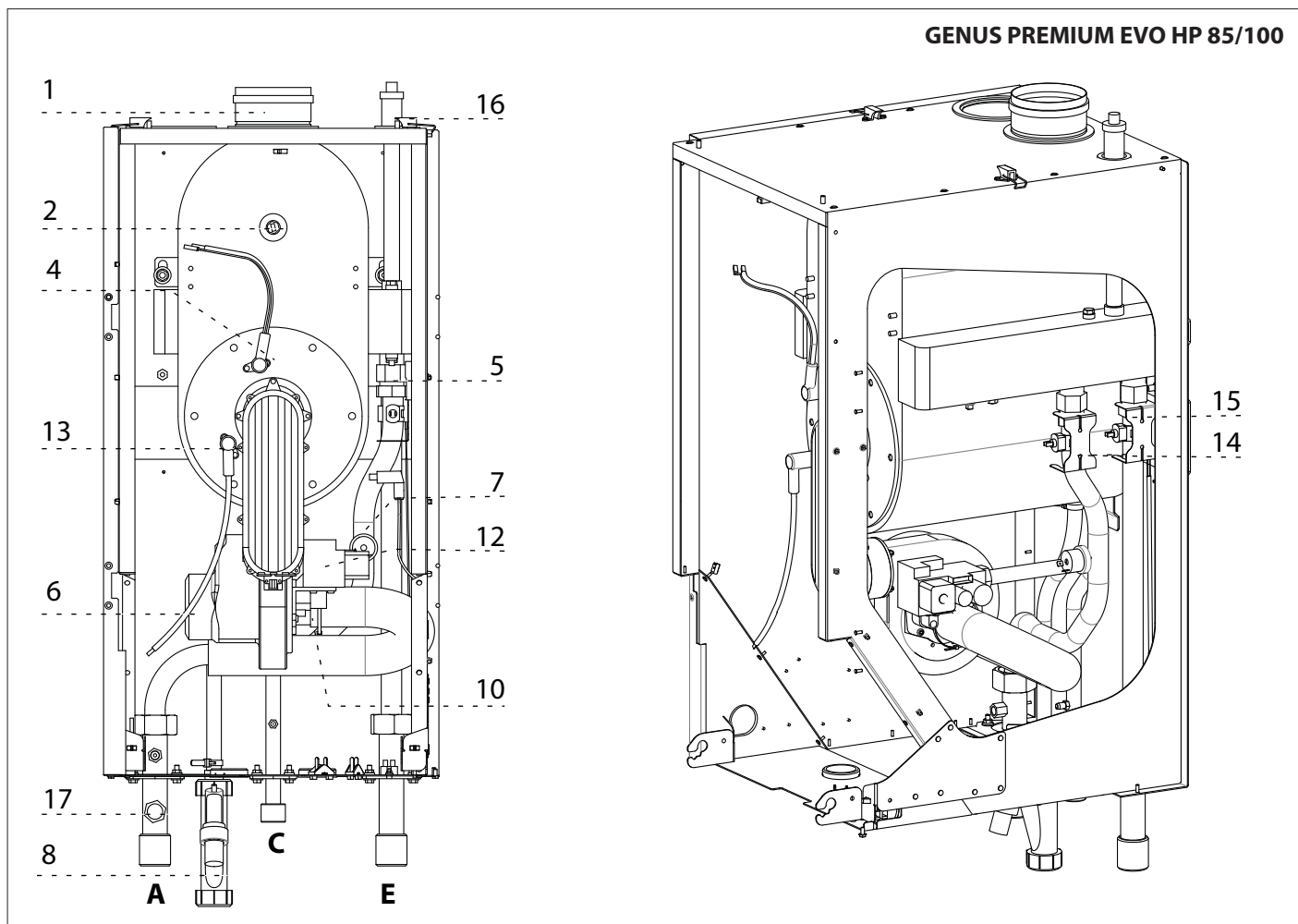
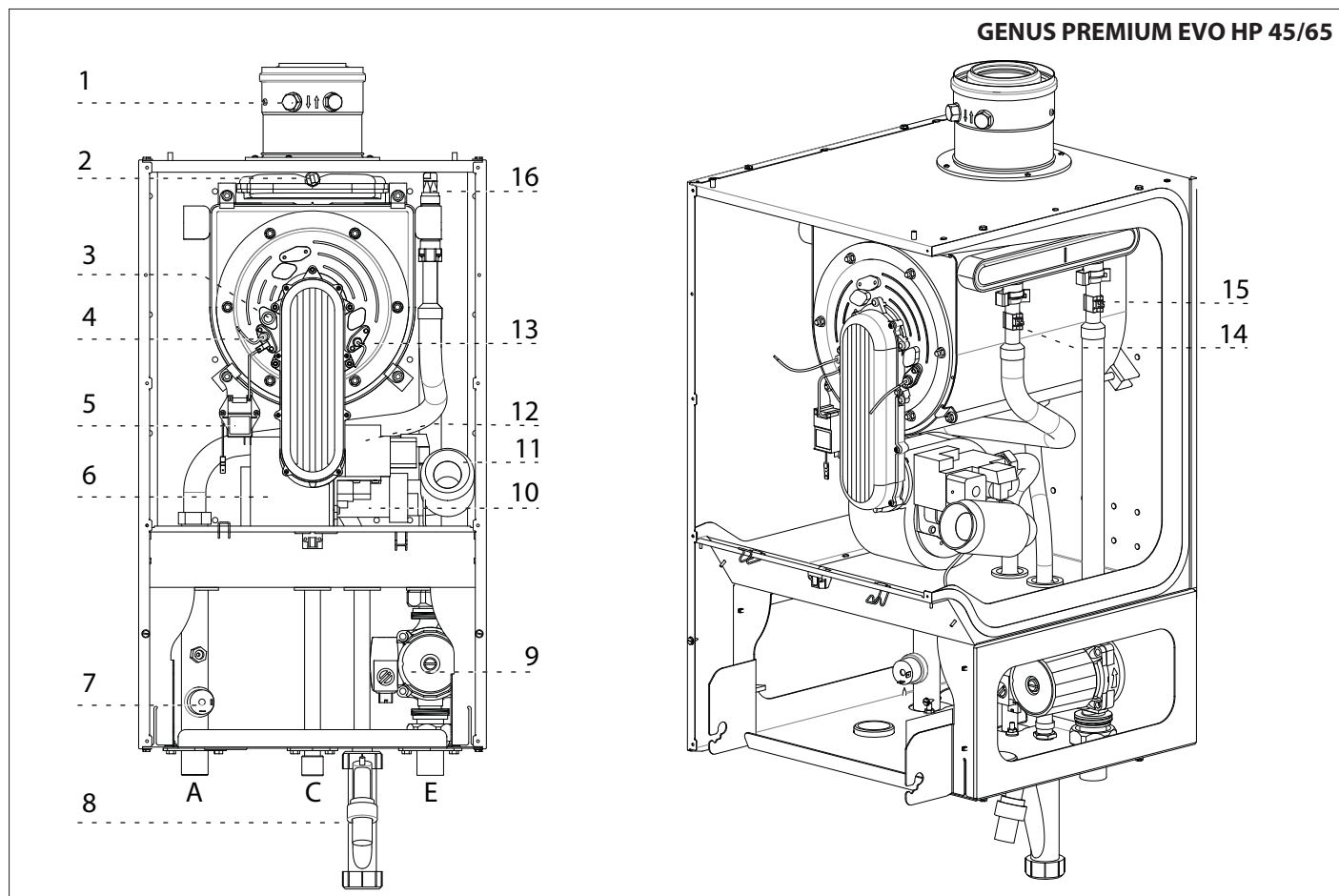
Гарантия действительна при соблюдении требований, приведенных в гарантийном талоне, Руководстве по эксплуатации и Руководстве по установке и техническому обслуживанию, при условии ввода изделия в эксплуатацию авторизованным сервисным центром «Аристон Термо Русь» или специализированной организацией, имеющей соответствующие лицензии на работу с газовым оборудованием.

8. ВЛАДЕЛЕЦ

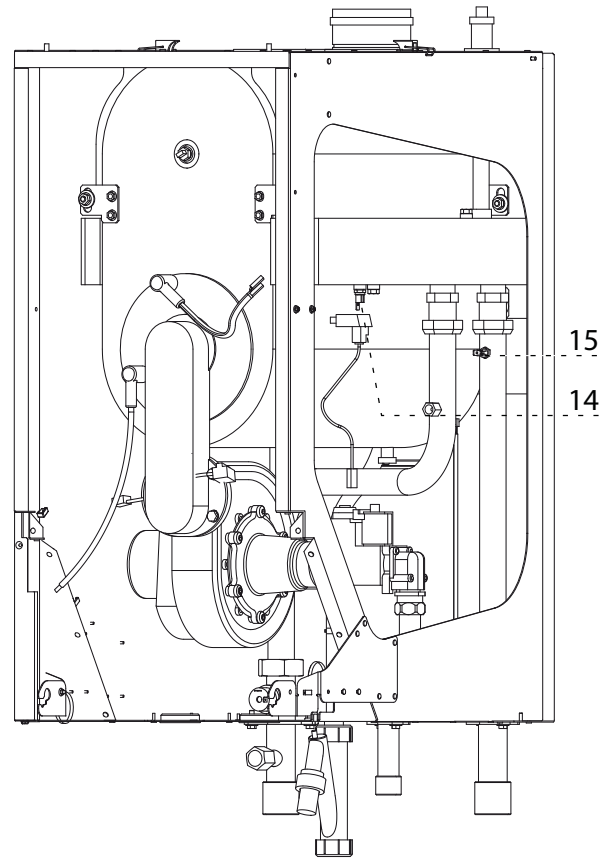
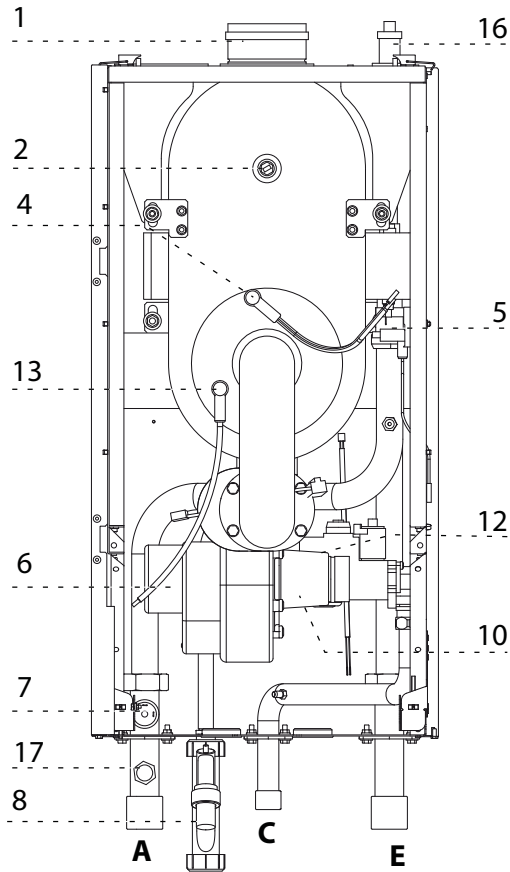
Об основных правилах использования и эксплуатации котла ознакомлен и проинструктирован

« _____ » _____ 20 ____ г

(подпись)



GENUS PREMIUM EVO HP 115/150



Opis:

1. Gniazda analizy spalin
2. Termostat spalin
3. Szybka czujnika płomienia
4. Elektroda zapłonowa
5. Generator zapłonu
6. Wentylator
7. Presostat minimalnego ciśnienia
8. Tłumik
9. Wyjście CO
10. Mieszacz gazu i powietrza
11. Tłumik
12. Zawór gazu
13. Elektroda jonizacyjna
14. Czujnik temperatury na powrocie z centralnego ogrzewania
15. Sonda na wyjściu centralnego ogrzewania
16. Odpowietrznik ręczny
17. Króciec do podłączenia zaworu bezpieczeństwa

A = Zasilanie instalacji c.o.

C = Przyłącze gazowe

E = Powrót z instalacji c.o.

Обозначения:

1. Точка анализа продуктов сгорания
2. Термостат перегрева продуктов сгорания
3. Смотровое окно
4. Электроды розжига
5. Устройство розжига
6. Модулируемый вентилятор
7. Реле мин. Давления
8. Сильфон
9. Циркуляционный насос
10. Смесительная камера
11. Шумоглушитель
12. Газовый клапан
13. Электрод детектирования пламени
14. Датчик температуры в подающей линии
15. Датчик температуры в обратной линии
16. Воздушный клапан
17. Место подключения предохранительного клапана

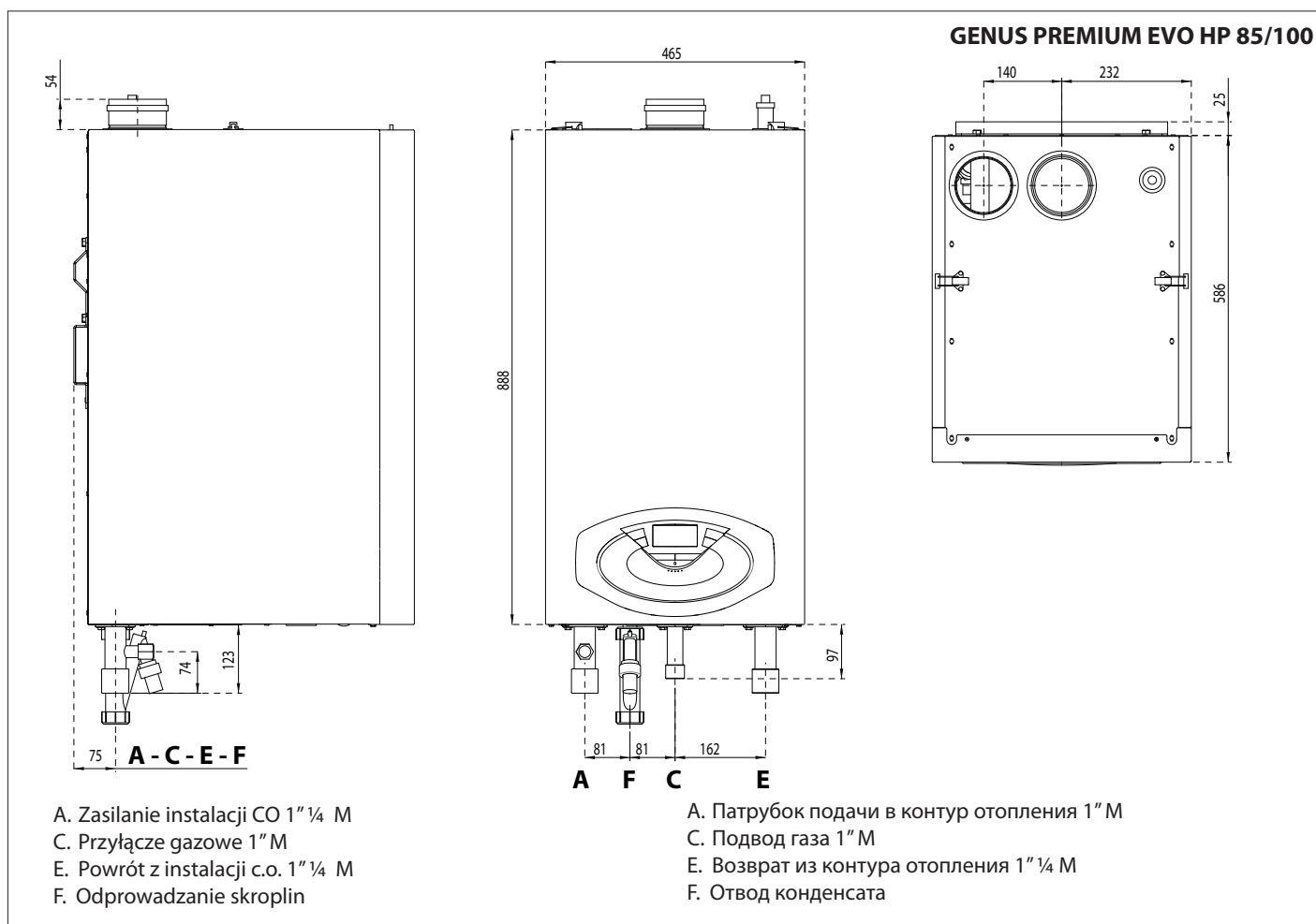
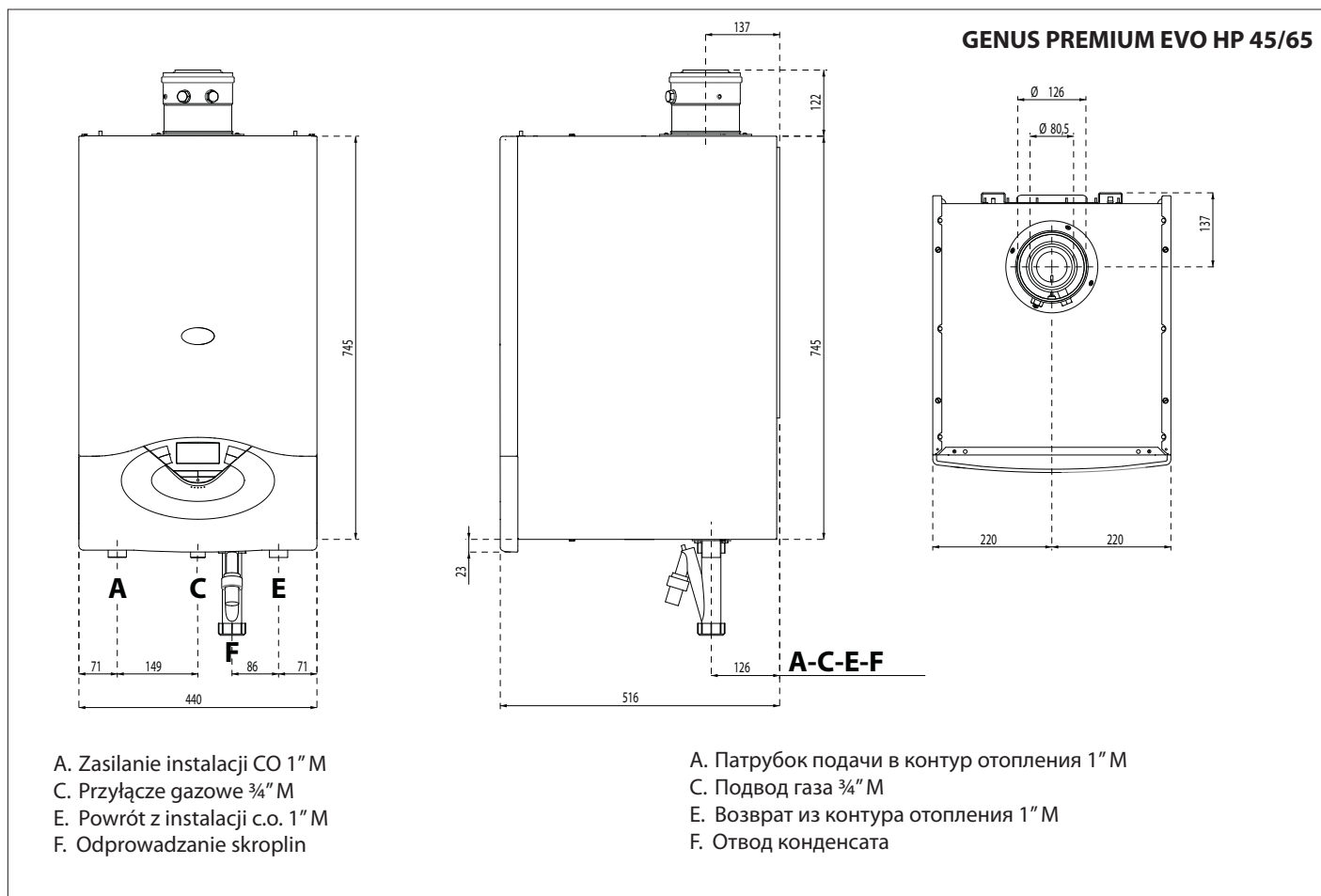
A. Патрубок подачи в контур отопления

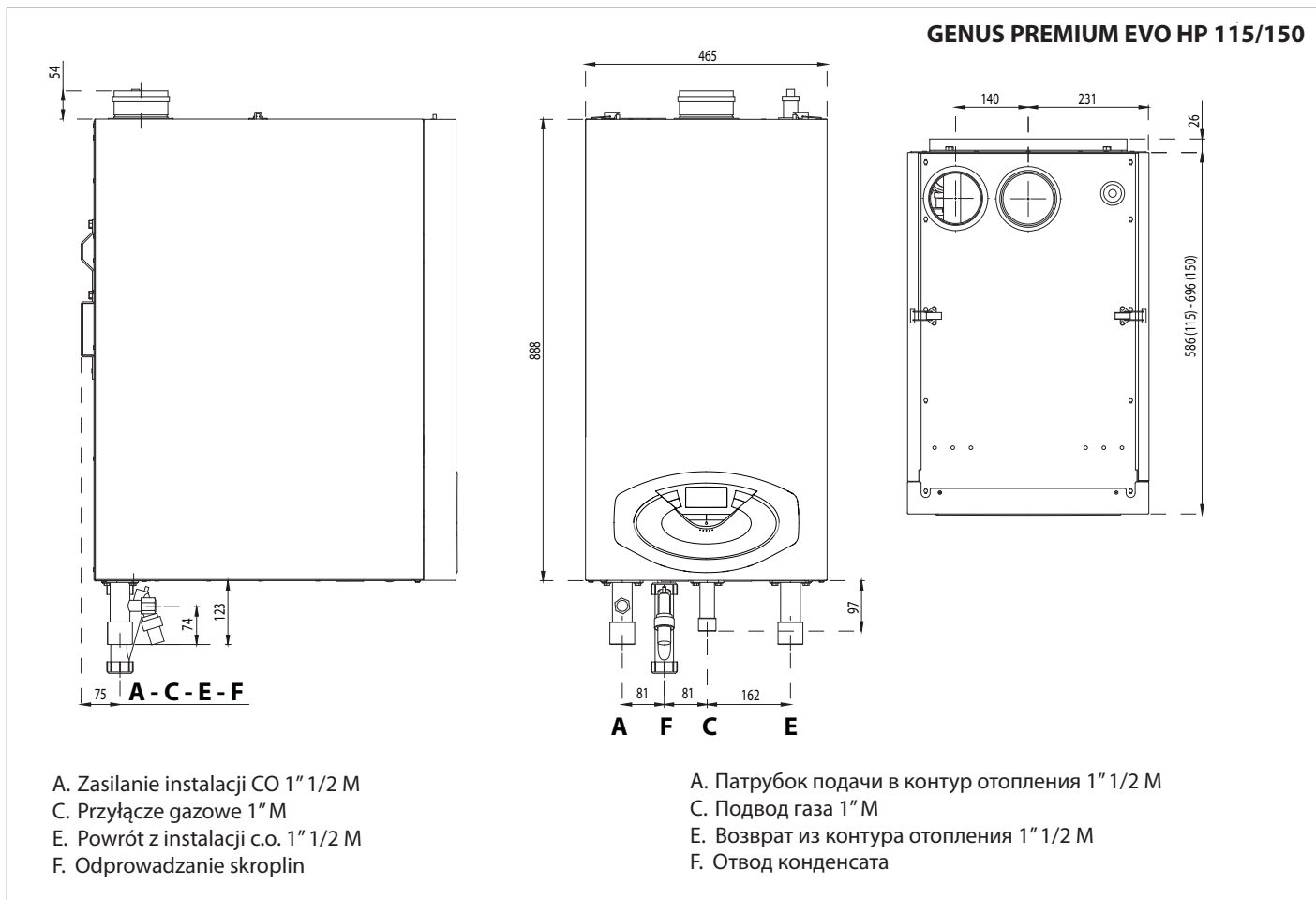
C. Подвод газа

E. Возврат из контура отопления

Wymiary

Размеры



**Minimalne odległości podczas instalowania**

Aby zapewnić łatwy dostęp do urządzenia podczas wszelkich prac związanych z obsługą kotła, konieczne jest zapewnienie wokół niego wolnego miejsca przynajmniej w minimalnej odległości, jak to widać na schemacie.

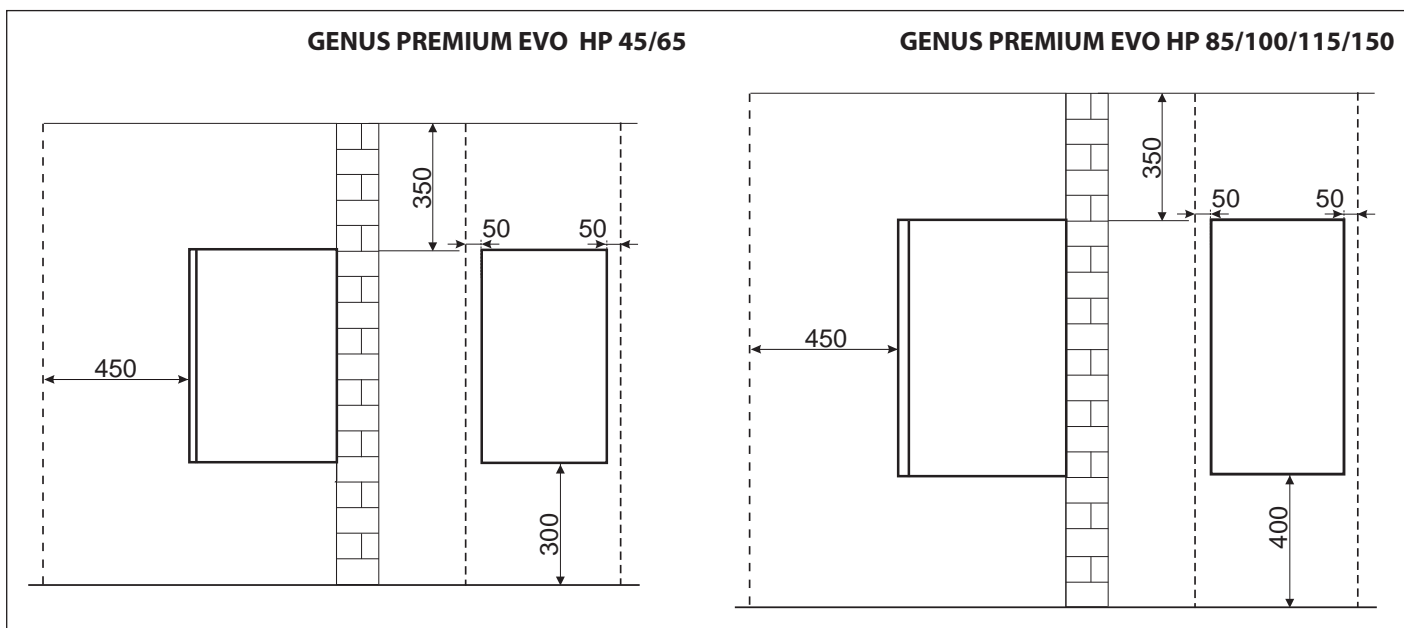
Umieścić kocioł na przeznaczonym dla niego miejscu zgodnie ze wszystkimi regulami i zasadami, używając przy tym poziomicy.

Минимальные расстояния

Для легкого доступа к котлу при техническом обслуживании следует обеспечить соответствующие минимально допустимые расстояния (свободное пространство) от корпуса котла до близлежащих предметов и поверхностей.

Устанавливать котел следует в соответствии с действующими нормами и правилами, а также в соответствии с требованиями производителя.

При установке обязательно используйте уровень, котел должен находиться в строго горизонтальном положении.



Технические характеристики

ОБЩИЕ ДАННЫЕ	Модель GENUS PREMIUM EVO HP	45	65	85	
	Сертификация CE (№)	CE-0063BT3414			
	Тип системы дымоотведения	C13-C33-C43-C53-C63-C83-B23(p)-B33(p)			
ЭНЕРГЕТИЧЕСКИЕ ХАРАКТЕРИСТИКИ	Номинальная тепловая мощность для контура отопления, не более/не менее (Hi)	кВт	41,0 / 12,2	58,0 / 17,4	80,0 / 20,0
	Номинальная тепловая мощность для контура отопления, не более/не менее (Hs)	кВт	45,5 / 13,5	64,4 / 19,3	88,8 / 22,2
	Тепловая мощность на выходе, не более/не менее (80°C-60°C) Pn	кВт	39,8 / 11,7	57,3 / 17,3	78,0 / 19,7
	Тепловая мощность на выходе, не более/не менее (50°C-30°C) Pn	кВт	43,6 / 13,1	62,3 / 19,1	84,5 / 21,6
	Тепловая мощность на выходе, не более/не менее (40°C-30°C) Pn	кВт	43,7 / 13,1	62,8 / 19,3	84,9 / 21,7
	КПД сгорания топлива (по замеру на выходе продуктов сгорания), Hi/Hs	%	97,3	97,3	97,3
	КПД при номинальной мощности (60/80°C) Hi/Hs	%	97,0 / 96,1	98,8 / 99,4	97,5 / 98,4
	КПД при номинальной мощности (30/50°C) Hi/Hs	%	106,4 / 107,5	107,4 / 109,5	105,6 / 108,1
	КПД при номинальной мощности (30/40°C) Hi/Hs	%	106,5 / 107,7	108,2 / 110,0	106,1 / 108,3
	КПД при мощности 30 % от номинальной (30°C) Hi/Hs	%	107,4	109,8	108,1
	КПД на минимальной мощности, Hi/Hs	%	104,8	105,3	104,9
	Тепловые потери (Pstby)	W	85,4	85,4	85,4
	Класс эффективности сгорания топлива (по Директиве 92/42/ЕЕС)		****	****	****
	Максимальное потери тепла через корпус при ΔT = 50 °C	%	0,24	0,24	0,25
	Потери тепла через дымоход при включенной горелке	%	2,8	2,8	2,8
ВЫБРОСЫ	Макс. аэродинам. сопротивление дымо/воздуховода	Па	130	150	140
	Класс по NOx	класс	5	5	5
	уровень NOx	mg/kWh	35	46	33
	Температура продуктов сгорания (G20)	°C	67/63	68/61	61 / 63
	Содержание CO2 (G20)	%	9,0 / 8,4	9,0 / 8,4	9,0 / 8,4
	Содержание CO2 (G31)	%	9,8 / 9,2	9,8 / 9,2	9,8 / 9,2
	Содержание CO (0 % O2)	ppm	88	109	95
	Содержание O2 (G20)	%	4,8	4,8	4,8
	Количество продуктов сгорания, не более (G20)	м3/ч	53	74	102
Избыток воздуха	%	27	27	27	
ОТОПЛЕНИЕ	Максимальное давление в контуре	бар кПА	2,2	1,1	
	Температура теплоносителя мин/макс (высокотемпературный режим)	°C	4 / 0.7 (0,6 / 0,07)	4 / 0.7 (0,6 / 0,07)	6 / 0.7 (0,6 / 0,07)
	Температура теплоносителя мин/макс (низкотемпературный режим)	°C	35 / 82	35 / 82	35 / 82
ЭЛЕКТРИЧЕСКИЕ ХАРАКТЕРИСТИКИ	Напряжение и частота	В/Гц	20 / 45	20 / 45	20 / 45
	Потребляемая мощность	Вт	230 / 50	230 / 50	230 / 50
	температура окружающего воздуха использования	°C	148	198	101
	Минимально допустимая температура в помещении	°C	5 / 90	5 / 90	5 / 90
	Степень защиты	IP	IPX4D	IPX4D	IPX4D
КОТЕЛ	Максимальная производительность конденсата	l/h	8,8	13,4	16,4
	Водородный показатель конденсата	pH	3,2	3,2	3,2
	Уровень звуковой мощности LWA	dB	57	57	57
	Масса	кг	45	50	80
	Габаритные размеры (Ш x В x Г)	мм	440/910/510	440/910/510	585/465/1010

ОБЩИЕ ДАННЫЕ	Модель GENUS PREMIUM EVO HP		100	115	150
	Сертификация CE (№)		CE-0063BT3414		
	Тип системы дымоотведения		C13-C33-C43-C53-C63-C83-B23(p)-B33(p)		
ЭНЕРГЕТИЧЕСКИЕ ХАРАКТЕРИСТИКИ	Номинальная тепловая мощность для контура отопления, не более/не менее (Hi)	кВт	88,3 / 22,1	109,0 / 27,3	140,0 / 35,0
	Номинальная тепловая мощность для контура отопления, не более/не менее (Hs)	кВт	98,1 / 24,6	121,1 / 30,3	155,6 / 38,9
	Тепловая мощность на выходе, не более/не менее (80°C-60°C) Pn	кВт	86,1 / 21,7	106,3 / 26,9	136,2 / 34,4
	Тепловая мощность на выходе, не более/не менее (50°C-30°C) Pn	кВт	94,0 / 23,9	115,8 / 29,6	148,5 / 38,0
	Тепловая мощность на выходе, не более/не менее (40°C-30°C) Pn	кВт	94,5 / 23,9	117,1 / 29,6	150,1 / 38,0
	КПД сгорания топлива (по замеру на выходе продуктов сгорания), Hi/Hs	%	97,3	69,8	96,9
	КПД при номинальной мощности (60/80°C) Hi/Hs	%	97,5 / 98,4	97,5 / 98,4	97,3 / 98,4
	КПД при номинальной мощности (30/50°C) Hi/Hs	%	106,5 / 108,1	106,2 / 108,4	106,1 / 108,3
	КПД при номинальной мощности (30/40°C) Hi/Hs	%	107,0 / 108,3	107,7 / 108,6	107,2 / 108,7
	КПД при мощности 30 % от номинальной (30°C) Hi/Hs	%	108,1	108,3	108,5
	КПД на минимальной мощности, Hi/Hs	%	104,9	102,5	103,0
	Тепловые потери (Pstby)	W	85,4	85,4	85,4
	Класс эффективности сгорания топлива (по Директиве 92/42/ЕЕС)		****	****	****
	Максимальное потери тепла через корпус при ΔT = 50 °C	%	0,25	<0,15	<0,15
	Потери тепла через дымоход при включенной горелке	%	2,8	3,2	3,1
ВЫБРОСЫ	Макс. аэродинам. сопротивление дымо/воздуховода	Па	140	180	200
	Класс по NOx	класс	5	5	5
	уровень NOx	mg/kWh	33	44	37
	Температура продуктов сгорания (G20)	°C	68 / 63	76 / 65	74 / 63
	Содержание CO2 (G20)	%	9,0 / 8,4	9,0 / 8,4	9,0 / 8,4
	Содержание CO2 (G31)	%	9,8 / 9,2	9,8 / 9,2	9,8 / 9,2
	Содержание CO (0 % O2)	ppm	90	117	131
	Содержание O2 (G20)	%	4,8	4,8	4,8
	Количество продуктов сгорания, не более (G20)	м3/ч	113	143	182
Избыток воздуха	%	27	27	27	
ОТОПЛЕНИЕ	Максимальное давление в контуре	бар кПА	6 / 0.7 (0,6 / 0,07)	6 / 0.7 (0,6 / 0,07)	6 / 0.7 (0,6 / 0,07)
	Температура теплоносителя мин/макс (высокотемпературный режим)	°C	35 / 82	35 / 82	35 / 82
	Температура теплоносителя мин/макс (низкотемпературный режим)	°C	20 / 45	20 / 45	20 / 45
ЭЛЕКТРИЧЕСКИЕ ХАРАКТЕРИСТИКИ	Напряжение и частота	В/Гц	230 / 50	230 / 50	230 / 50
	Потребляемая мощность	Вт	111	215	246
	Минимально допустимая температура в помещении	°C	5 / 90	5 / 90	5 / 90
	Степень защиты	IP	IPX4D	IP20	IP20
КОТЕЛ	Максимальная производительность конденсата	l/h	19,1	24,6	31,1
	Водородный показатель конденсата	pH	3,2	3,2	3,2
	Уровень звуковой мощности LWA	dB	57	62	62
	Масса	кг	83	83	90
	Габаритные размеры (Ш x В x Г)	мм	585/465/1010	585/465/1010	595/465/1010

Tabela regulacji gazu

Сводная таблица параметров по типам газа

		45		65		85	
		G20	G31	G20	G31	G20	G31
Wskaźnik Wobbe'a niższy (15°C, 1013 mbar) (MJ/m ³) Низшее число Воббе(15 °C, 1013 мбар) (МДж/м ³)		45,67	70,69	45,67	70,69	45,67	70,69
Zapłon rowolny Плавный розжиг	220	53	53	53	53	55	55
Regulacja maksymalnej mocy ogrzewania Максимальная мощность в режиме отопления (от абсолютной мощности),	231	99	99	99	99	99	99
Minimalna prędkość wentylatora (%) Минимальная скорость вентилятора, %	233	11	11	12	12	9	9
Maksymalna prędkość wentylatora ogrzewania (%) Максимальная мощность (режим Отопление), %	234	75	75	80	80	88	88
Maksymalna prędkość wentylatora wody użytkowej (%) Максимальная мощность (режим ГВС), %	232	75	75	80	80	88	88
Membrana zaworu gazu (ø) Переходник для работы на сжиженном газе, (ø)		NO	6,8	NO	6,8	NO	6,0
Przepływ gazu maks/min (15°C, 1013 mbar) (nat - m ³ /h) (LPG - kg/h / Потребление газа(15 °C, 1013 мбар) (природный газ, м ³ /ч; сжиженный газ, кг/ч)	maks ogrzewanie Максимальное в режиме отопления	3,8	3,2	5,3	4,5	7,3	6,3
	minimalna Минимальное	1,1	1,0	1,6	1,4	1,8	1,6
		100		115		150	
		G20	G31	G20	G31	G20	G31
Wskaźnik Wobbe'a niższy (15°C, 1013 mbar) (MJ/m ³) Низшее число Воббе(15 °C, 1013 мбар) (МДж/м ³)		45,67	70,69	45,67	70,69	45,67	70,69
Zapłon rowolny Плавный розжиг	220	54	54	47	47	54	54
Regulacja maksymalnej mocy ogrzewania Максимальная мощность в режиме отопления (от абсолютной мощности),	231	99	99	90	90	99	99
Minimalna prędkość wentylatora (%) Минимальная скорость вентилятора, %	233	11	11	14	14	12	12
Maksymalna prędkość wentylatora ogrzewania (%) Максимальная мощность (режим Отопление), %	234	91	91	96	96	85	85
Maksymalna prędkość wentylatora wody użytkowej (%) Максимальная мощность (режим ГВС), %	232	91	91	96	96	85	85
Membrana zaworu gazu (ø) Переходник для работы на сжиженном газе, (ø)		NO	6,2	NO	8,0	NO	8,0
Przepływ gazu maks/min (15°C, 1013 mbar) (nat - m ³ /h) (LPG - kg/h / Потребление газа(15 °C, 1013 мбар) (природный газ, м ³ /ч; сжиженный газ, кг/ч)	maks ogrzewanie Максимальное в режиме отопления	8,1	6,9	10,0	8,5	12,8	10,9
	minimalna Минимальное	2,0	1,7	2,5	2,1	3,2	2,7

ООО "Аристон Термо Русь"

Россия, 127015, Москва,

ул. Большая Новодмитровская, 14, стр.1, офис 626

Тел. +7 (495) 213 03 00, 213 03 01

Горячая линия Аристон +7 (495) 777 33 00

E-mail: service.ru@aristonthermo.com

www.ariston.com/ru

P420010687401