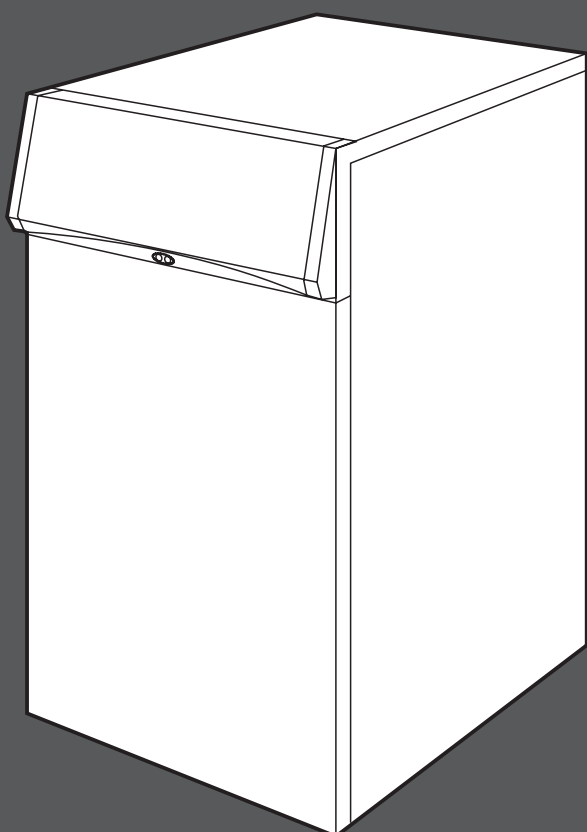


UNOBLOC



НАПОЛЬНЫЙ ГАЗОВЫЙ КОТЕЛ
С ЧУГУННЫМ ТЕПЛОБМЕННИКОМ

ПАСПОРТ

G 55 RI

G 64 RI

1. ОБЩИЕ СВЕДЕНИЯ

Наименование и адрес производителя	ARISTON THERMO SPA Viale Aristide Merloni 45, 60044 Fabriano (AN), Италия
Модель	Место для наклейки
Серийный номер	
Назначение	Данное оборудование разработано в соответствии с европейскими стандартами качества и отвечает заявленным техническим характеристикам. Котел предназначен для отопления помещений и приготовления горячей воды для хозяйственно-бытовых нужд. Строго запрещается использовать котел в целях, не указанных в Руководстве по эксплуатации и Руководстве по установке и техническому обслуживанию.
Тип газа	Природный газ (метан G20), сжиженный газ (пропан G30, бутан G31)
Срок службы	10 лет

2. КОМПЛЕКТ ПОСТАВКИ

Наименование	Количество	Примечание
Руководство по эксплуатации	1	
Руководство по монтажу и техническому обслуживанию	1	
Гарантийный талон	1	
Монтажный шаблон из бумаги	1	

3. СВЕДЕНИЯ О ПРОДАЖЕ

Модель _____

Серийный номер _____

Дата продажи « _____ » _____ 20 ____ г.

Торговая организация _____

(место печати)

4. СВЕДЕНИЯ ОБ УСТАНОВКЕ

Котел установлен « _____ » _____ 20 ____ г.

Адрес установки _____

Название организации _____

Ф.И.О. специалиста _____

(подпись)

Должность _____

(место печати)

5. ВВОД В ЭКСПЛУАТАЦИЮ

Котел введен в эксплуатацию « _____ » _____ 20 ____ г.

Название организации _____

Ф.И.О. специалиста _____

(подпись)

Должность _____

_____ (место печати)

6. СВЕДЕНИЯ О РЕМОНТАХ И ОБСЛУЖИВАНИИ

« _____ » _____ 20 ____ г.

Название организации _____

Ф.И.О. специалиста _____

(подпись)

Должность _____

Выполненные работы _____

_____ (место печати)

« _____ » _____ 20 ____ г.

Название организации _____

Ф.И.О. специалиста _____

(подпись)

Должность _____

Выполненные работы _____

_____ (место печати)

7. ГАРАНТИЙНЫЕ ОБЯЗАТЕЛЬСТВА

Срок гарантии составляет 2 года. Гарантийный срок исчисляется с даты ввода оборудования в эксплуатацию, если от даты продажи до даты ввода в эксплуатацию прошло менее 6 месяцев.

В случае если дата ввода в эксплуатацию неизвестна, либо от даты продажи до даты ввода в эксплуатацию прошло более 6 месяцев, то гарантийный срок исчисляется от даты продажи оборудования, указанной в разделе «Паспорт изделия» и кассовом чеке.

При отсутствии даты продажи, гарантийный срок исчисляется с даты изготовления изделия. Месяц и год изготовления указаны на маркировочной табличке, размещенной на боковой поверхности котла.

Гарантия действительна при соблюдении требований, приведенных в гарантийном талоне, Руководстве по эксплуатации и Руководстве по установке и техническому обслуживанию, при условии ввода изделия в эксплуатацию авторизованным сервисным центром «Аристон Термо Русь» или специализированной организацией, имеющей соответствующие лицензии на работу с газовым оборудованием.

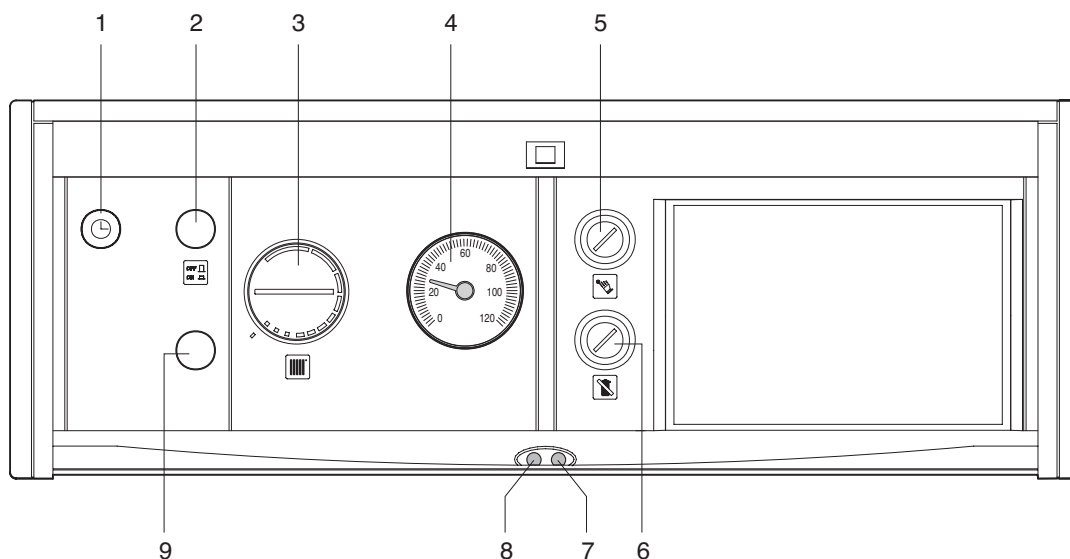
8. ВЛАДЕЛЕЦ

Об основных правилах использования и эксплуатации котла ознакомлен и проинструктирован

« _____ » _____ 20 ____ г

_____ (подпись)

ПАНЕЛЬ УПРАВЛЕНИЯ



1 - Селектор лето/зима (*)

2 - Главный выключатель

OFF Выключено


ON Включено

3 -  Термостат котла

Позволяет установить значение температуры воды контура отопления котла.

4 - Термометр котла

Отображает температуру воды в контуре отопления.

5 -  Ручная разблокировка предохранительного термостата

Позволяет запустить котёл после срабатывания предохранительного термостата.

Доступен после снятия защитного колпачка.

6 -  Ручная разблокировка термостата тяги

Позволяет запустить котёл после срабатывания термостата тяги.

Доступен после снятия защитного колпачка.

7 - Лампочка блокировки горелки (красная)

Включается в случае блокировки горелки.

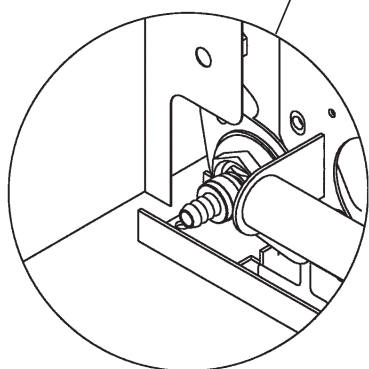
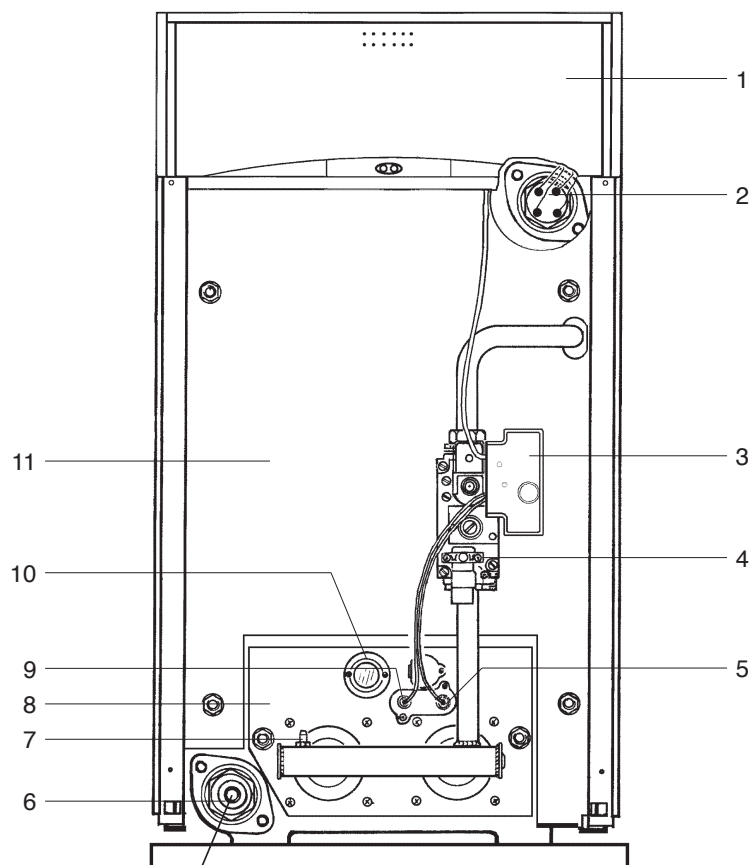
8 - Лампочка электропитания (зелёная)

Включается, чтобы показать, что есть электропитание.

9 - Разблокировка горелки

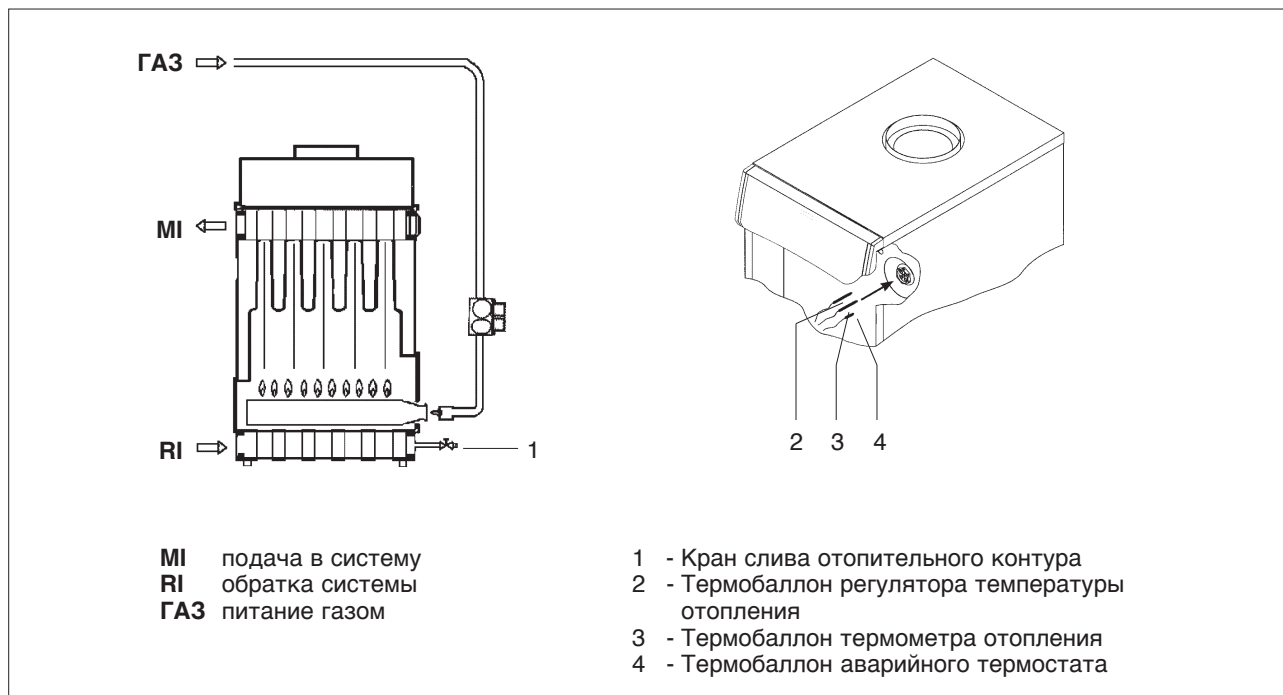
Позволяет запустить котёл после блокировки горелки.

(*) Производство горячей воды для жилищно-коммунальных нужд возможно только при наличии внешнего бойлера косвенного нагрева.



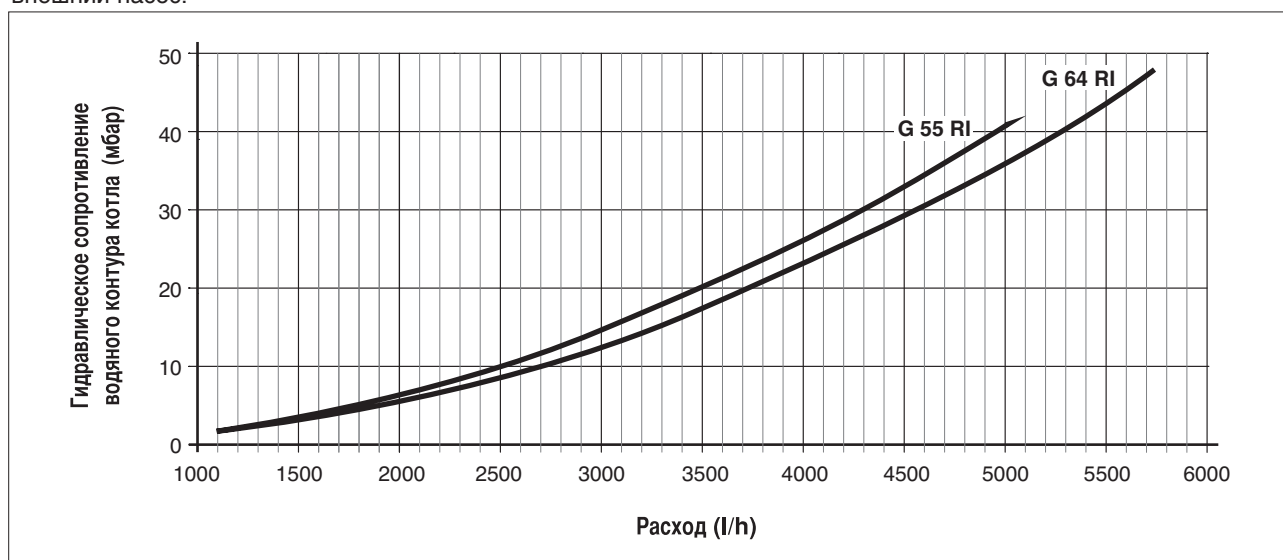
- 1 - Панель управления
- 2 - Гильзы для термостатов
- 3 - Блок розжига и контроля пламени
- 4 - Газовый электроклапан
- 5 - Электрод розжига
- 6 - Кран слива воды из котла
- 7 - Отбор давления газа но соплах
- 8 - Горелка
- 9 - Электрод контроля пламени
- 10 - Смотровое окошко
- 11 - Корпус котла

ГИДРАВЛИЧЕСКАЯ СИСТЕМА



Гидравлическое сопротивление водяного контура котла
 Котёл **UNOBLOC** не имеет встроенного циркуляционного насоса, поэтому при проектировании системы отопления должен быть предусмотрен внешний насос.

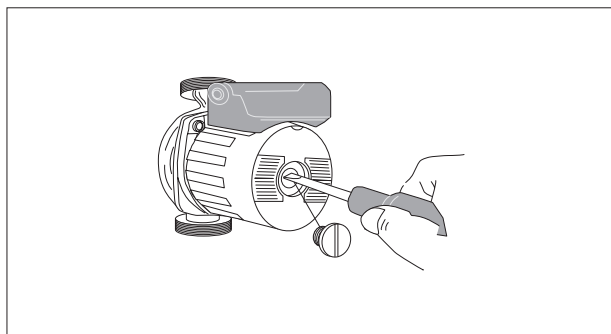
Для определения нужной мощности насоса ниже приводится график зависимости падения давления воды в котле от расхода через контур отопления.



⚠ При первом включении и как минимум один раз в год необходимо контролировать вращение вала циркуляционного насоса, поскольку в результате длительных периодов не функционирования, отложения и/или остатки могут препятствовать свободному движению.

⚠ Перед ослаблением или снятием заглушки циркуляционного насоса, необходимо защитить расположенные ниже электрические устройства от утечки воды.

⊘ Запрещается работа циркуляционного насоса без воды.



ТЕХНИЧЕСКИЕ ДАННЫЕ

ОПИСАНИЕ	МОДЕЛИ			
	G 55 RI	G 64 RI		
Топливо	(G20) - (G30 / G31)			
Давление газа в трубопроводе (номинальное)	(20) - (28-30 / 37)		мбар	
Категория оборудования	II2H3+			
Тип оборудования	B11BS			
Максимальная тепловая мощность	61	70,5	кВт	
Полезная тепловая мощность кВт	55	63,5	кВт	
КПД при P _n	90,2	90,1	%	
КПД при 30% нагрузки от P _n	90,1	90	%	
Потери при содержании	1,1	1,2	%	
Потери через дымоход при включенной горелке	8,5	7,4	%	
Температура уходящих газов (ΔT)	115	125	°C	
Максимальный расход уходящих газов (*)	0,045	0,044	кг/сек	
Общая поверхность теплообмена	3,75	4,48	м ²	
Удельная тепловая нагрузка	14,7	14,2	кВт/м ²	
CO ₂	4,9	5,8	%	
CO (*)	< 40		мг/кВтч	
NO _x (*)	< 260		мг/кВтч	
Класс NO _x	1			
Гидравлическое сопротивление (ΔT 10°C)	37	44	мбар	
Гидравлическое сопротивление (ΔT 15°C)	16	19	мбар	
Гидравлическое сопротивление (ΔT 20°C)	9	10	мбар	
Объем воды в котле	28,5	33	л	
Максимальное рабочее давление	3		бар	
Максимальная допустимая температура	110		°C	
Минимальная температура обратки	40		°C	
Электропитание	230~50		В ~Гц	
Максимальная потребляемая электрическая мощность	23		Вт	
Степень электрической защиты	X0D		IP	
Сопла	размер G20	4,60	5,00	Ø мм
	размер G30-G31	2,6	2,85	Ø мм
	количество	2		n°

Приведённые значения относятся к использованию газа G20.

(*) Со значениями в 0% от O₂ остатков в продуктах сгорания и при атмосферном давлении над уровнем моря.

ВСПОМОГАТЕЛЬНЫЕ ПРИНАДЛЕЖНОСТИ

Имеются в наличии нижеперечисленные вспомогательные принадлежности. Они заказываются отдельно.

ВСПОМОГАТЕЛЬНЫЕ ПРИНАДЛЕЖНОСТИ	код
ТЕРМОРЕГУЛЯТОР (E24)	3318155
ТЕРМОРЕГУЛЯТОР (E25)	3318156
КОМПЛЕКТ ДЛЯ ПОДКЛЮЧЕНИЯ БОЙЛЕРА КОСВЕННОГО НАГРЕВА	3318154
НАБОР ПЕРЕХОДА НА ГАЗЫ G30-G31 для UNOBLOC G 55 RI и G 64 RI	65102978

ООО “Аристон Термо Русь”

Россия, 188676, Ленинградская область,
Всеволожский район, г. Всеволожск,
Производственная зона г. Всеволожска,
ул. Индустриальная, д. №9, лит. А
Тел. +7 (812) 332 81 00
Горячая линия Аристон +7 (495) 777 33 00
E-mail: service.ru@aristonthermo.com
www.ariston.com/ru

P068118