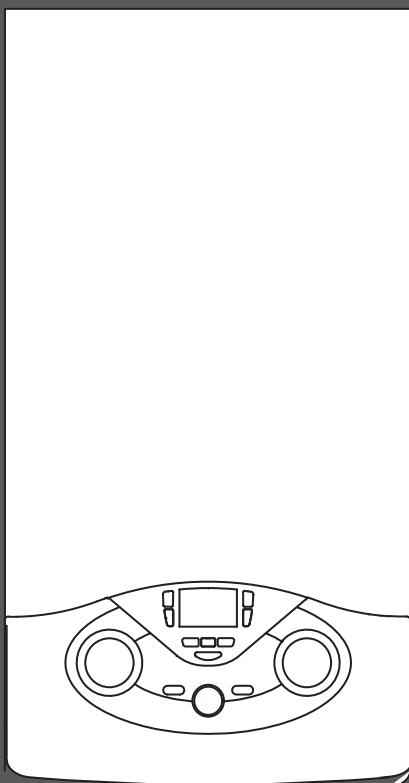


CLAS B EVO

НАСТЕННЫЙ ГАЗОВЫЙ КОТЕЛ
ДЛЯ ОТОПЛЕНИЯ И ГОРЯЧЕГО
ВОДОСНАБЖЕНИЯ

ПАСПОРТ

CLAS B EVO 24 FF
CLAS B EVO 30 FF



1. ОБЩИЕ СВЕДЕНИЯ

Наименование и адрес производителя	ARISTON THERMO SPA Viale Aristide Merloni 45, 60044 Fabriano (AN), Италия
Модель	Место для наклейки
Серийный номер	
Назначение	Данное оборудование разработано в соответствии с европейскими стандартами качества и отвечает заявленным техническим характеристикам. Котел предназначен для отопления помещений и приготовления горячей воды для хозяйственно-бытовых нужд. Строго запрещается использовать котел в целях, не указанных в Руководстве по эксплуатации и Руководстве по установке и техническому обслуживанию.
Тип газа	Природный газ (метан G20), сжиженный газ (пропан G30, бутан G31)
Срок службы	10 лет

2. КОМПЛЕКТ ПОСТАВКИ

Наименование	Количество	Примечание
Руководство по эксплуатации	1	
Руководство по монтажу и техническому обслуживанию	1	
Гарантийный талон	1	
Монтажный шаблон из бумаги	1	

3. СВЕДЕНИЯ О ПРОДАЖЕ

Модель _____

Серийный номер _____

Дата продажи « _____ » _____ 20 ____ г.

Торговая организация _____

(место печати)

4. СВЕДЕНИЯ ОБ УСТАНОВКЕ

Котел установлен « _____ » _____ 20 ____ г.

Адрес установки _____

Название организации _____

Ф.И.О. специалиста _____

(подпись)

Должность _____

(место печати)

5. ВВОД В ЭКСПЛУАТАЦИЮ

Котел введен в эксплуатацию « _____ » _____ 20 ____ г.

Название организации _____

Ф.И.О. специалиста _____

(подпись)

Должность _____

(место печати)

6. СВЕДЕНИЯ О РЕМОНТАХ И ОБСЛУЖИВАНИИ

« _____ » _____ 20 ____ г.

Название организации _____

Ф.И.О. специалиста _____

(подпись)

Должность _____

Выполненные работы _____

(место печати)

« _____ » _____ 20 ____ г.

Название организации _____

Ф.И.О. специалиста _____

(подпись)

Должность _____

Выполненные работы _____

(место печати)

7. ГАРАНТИЙНЫЕ ОБЯЗАТЕЛЬСТВА

Срок гарантии составляет 2 года. Гарантийный срок исчисляется с даты ввода оборудования в эксплуатацию, если от даты продажи до даты ввода в эксплуатацию прошло менее 6 месяцев.

В случае если дата ввода в эксплуатацию неизвестна, либо от даты продажи до даты ввода в эксплуатацию прошло более 6 месяцев, то гарантийный срок исчисляется от даты продажи оборудования, указанной в разделе «Паспорт изделия» и кассовом чеке.

При отсутствии даты продажи, гарантийный срок исчисляется с даты изготовления изделия. Месяц и год изготовления указаны на маркировочной табличке, размещенной на боковой поверхности котла.

Гарантия действительна при соблюдении требований, приведенных в гарантийном талоне, Руководстве по эксплуатации и Руководстве по установке и техническому обслуживанию, при условии ввода изделия в эксплуатацию авторизованным сервисным центром «Аристон Термо Русь» или специализированной организацией, имеющей соответствующие лицензии на работу с газовым оборудованием.

8. ВЛАДЕЛЕЦ

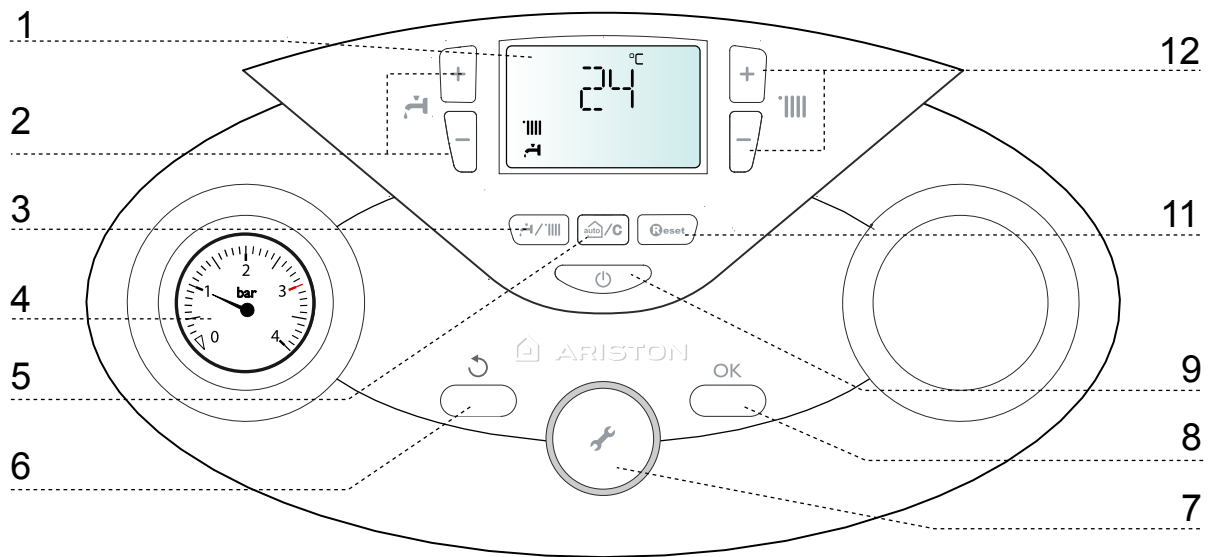
Об основных правилах использования и эксплуатации котла ознакомлен и проинструктирован

« _____ » _____ 20 ____ г

(подпись)

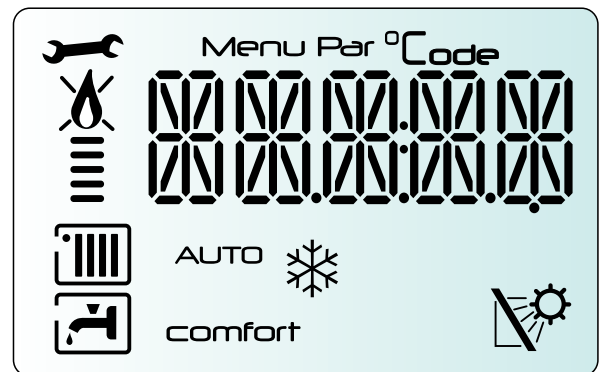
Панель управления

Дисплей



Обозначения:

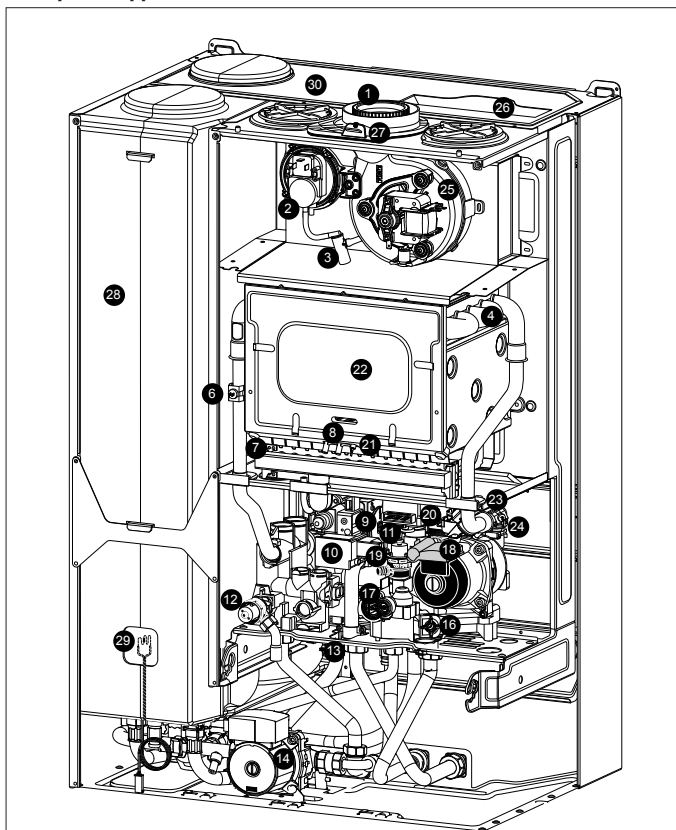
1. Дисплей
2. Кнопки +/- регуляции температуры ГВС
3. Кнопка MODE (выбор режима "летний / зимний")
4. Манометр
5. Кнопка включения/выключения функций AUTO и/или COMFORT
6. Кнопка ESC (отмена)
7. Поворотный переключатель для программирования котла и перемещения по строкам меню
8. Кнопка OK (меню/ввод – кнопка настройки параметров и программирования)
9. Кнопка ON/OFF (ВКЛ/ВЫКЛ)
11. Кнопка RESET (сброс)
12. Кнопки +/- регуляции температуры отопления



	Цифровые индикаторы: - состояние котла и уставка температуры (°C) - отображение кодов неисправностей (Err) - настройки меню
	Необходима техническая помощь
	Индикатор наличия пламени или отключения котла горелки
	Настройка режима отопления
	Режим отопления активен
	Настройки режима ГВС
	Режим ГВС активен
	Активирована функция "Комфорт" (контур ГВС)

	Котел выключен, но функция антизамерзания активна постоянно
	Работает функция антизамерзания
	Работа в АВТОМАТИЧЕСКОМ режиме (активен режим автоматического регулирования температуры - функция AUTO)
	Подключен датчик солнечного коллектора (опция) (для отображения на дисплее см. инструкцию)

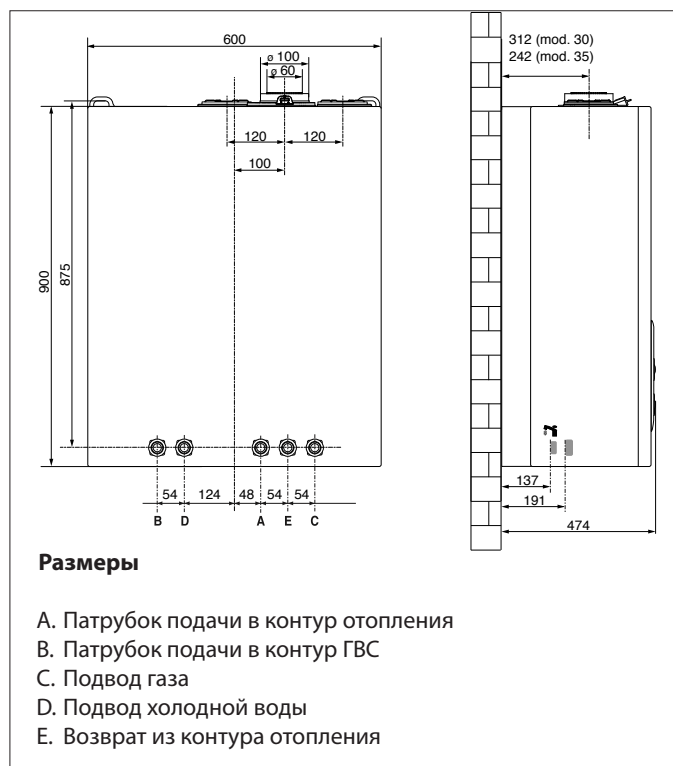
Общий вид



Обозначение

1. Патрубок выхода продуктов сгорания
2. Прессостат
3. Конденсатосборник
4. Первичный теплообменник
6. Датчик температуры на подаче в контур отопления
7. Горелка
8. Электроды розжига
9. Газовый клапан
10. Устройство розжига
11. Вторичный теплообменник
12. Предохранительный клапан системы отопления
13. Датчик температуры контура ГВС
14. Контур циркуляции воды для бытовых нужд
16. Фильтр контура отопления
17. Датчик расхода в контуре ГВС
18. Контур циркуляции системы отопления
19. Предохранительный клапан контура воды для бытовых нужд
20. Привод трехходового клапана
21. Электрод контроля пламени
22. Камера сгорания
23. Датчик температуры на возврате из контура отопления
24. Реле мин. Давления
25. Вентилятор
26. Расширительный бак
27. Точка анализа продуктов сгорания
28. Отдельный резервуар с водой для бытовых нужд
29. Датчик бойлера
30. Расширительный бак контура воды для бытовых нужд

Размеры

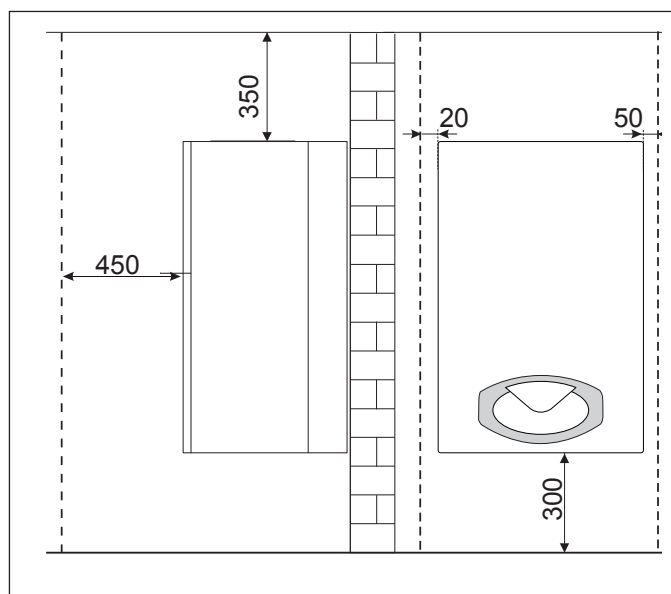


Минимальные расстояния

Для легкого доступа к котлу при техническом обслуживании следует обеспечить соответствующие минимально допустимые расстояния (свободное пространство) от корпуса котла до близлежащих предметов и поверхностей.

Устанавливать котел следует в соответствии с действующими нормами и правилами, а также в соответствии с требованиями производителя.

При установке обязательно используйте уровень, котел должен находиться в строго вертикальном положении.



Общие сведения	Модель		CLAS B EVO 24 FF	CLAS B EVO 30 FF
	Сертификация CE (№)		1312BR4793	
	Тип котла		C12-C22-C32-C42-C52-C62-C82 B22-B22p-B32	
Энергетические характеристики	Номинальная тепловая мощность для контура отопления, не более/не менее (Hi)	кВт	25,8 / 11,0	30,0 / 13,0
	Номинальная тепловая мощность для контура отопления, не более/не менее (Hs)	кВт	28,7 / 12,2	33,3 / 14,4
	Номинальная тепловая мощность для ГВС, не более/не менее (Hi)	кВт	25,8 / 11,0	30,0 / 13,0
	Номинальная тепловая мощность для ГВС, не более/не менее (Hs)	кВт	28,7 / 12,2	33,3 / 14,4
	Тепловая мощность на выходе (режим отопления), не более/не менее	кВт	24,0 / 10,1	27,9 / 12,1
	Тепловая мощность на выходе (режим ГВС), не более/не менее	кВт	23,7 / 10,1	27,9 / 12,1
	К.П.Д. сгорания топлива (по замеру на выходе продуктов сгорания), Hi/Hs	%	94,2	93,9
	КПД при номинальной мощности (60/80 °C), Hi/Hs	%	93,1 / 83,8	93,1 / 83,9
	КПД при мощности 30 % от номинальной (47 °C), Hi/Hs	%	93,3 / 84,0	93,2 / 83,9
	КПД на минимальной мощности, Hi/Hs	%	91,5 / 82,4	93,1 / 83,9
	Класс по К.П.Д. (директива 92/42/ЕЕС)		***	***
	Классификация по Sedbuk		D	D
	Максимальное потери тепла через корпус при ΔT = 50 °C	%	0,4	0,4
	Потери тепла через дымоход при включенной горелке	%	5,8	6,1
Потери тепла через дымоход при отключенной горелке	%	0,4	0,4	
Выбросы	Остаточный напор вентилятора	Па	62	75
	Класс по NOx		3	3
	Температура продуктов сгорания (G20)	°C	109	114
	Содержание CO2 (G20)	%	6,5	6,4
	Содержание CO (0 % O2)	млн-1	50	92
	Содержание O2 (G20)	%	8,8	8,9
	Количество продуктов сгорания, не более (G20)	м3/ч	56,8	66,8
Избыток воздуха	%	72	74	
Отопление	Максимальное гидравлическое сопротивление (ΔT=20°C)	мбар	200	200
	Остаточное давление в контуре	бар	0,25	0,25
	Давление в расширительном баке	бар	1	1
	Максимальное давление в контуре	бар	3	3
	Объем расширительного бака	л	12	12
	Температура воды в контуре отопления, не более/не менее	°C	82 / 35	82 / 35
ГВС	Температура воды в контуре ГВС, не более/не менее	°C	65 / 40	65 / 40
	Расход в контуре ГВС (через 10 мин при ΔT=30 °C)	л/мин	17,4	19,4
	Расход в контуре ГВС при ΔT=25 °C	л/мин	13,6	16,0
	Расход в контуре ГВС при ΔT=35 °C	л/мин	9,7	11,4
	Класс комфорта по ГВС (EN13203)		3	3
	Расход воды в контуре ГВС, не менее	л/мин	1,7	1,7
Давление в контуре ГВС, не более	бар	7	7	
ХАРАКТЕРИСТИКИ	Напряжение и частота	В/Гц	230/50	230/50
	Потребляемая мощность	Вт	143	168
	Класс защиты	°C	+5	+5
	Температура воздуха, не менее	IP	X5D	X5D
	Масса	кг	58	60

Hi = низшая теплота сгорания
Hs = высшая теплота сгорания

Сводная таблица параметров по типам газа

			CLAS B EVO 24 FF			CLAS B EVO 30 FF		
			G20	G30	G31	G20	G30	G31
Низшее число Воббе(15 °С, 1013 мбар)		МДж/м ³	45,67	80,58	70,69	45,67	80,58	70,69
Входное давление газа		мбар	20	28/30	37	20	28/30	37
Давление газа на горелке								
	Максимальное в режиме ГВС	мбар	12,2	25,9	34,5	12,3	27,5	35,3
	Максимальное в режиме отопления - абсолютная мощность (параметр 230)	мбар	12,2 (100)	25,9 (100)	34,5 (100)	12,3 (100)	27,5 (100)	35,3 (100)
	Минимальное	мбар	2,3	5,5	7,2	2,4	5,2	7,0
При розжиге мбар (параметр 220)		мбар	4,5 (43)	10,0 (5)	12,7 (5)	5,3 (48)	5,2 (5)	7,0 (5)
Максимальная заданная мощность в режиме отопления - параметр 231			47	60	66	47	66	71
Задержка розжига- параметр 235			Автоматический выбор			Автоматический выбор		
Количество форсунок		шт.	11			13		
Диаметр форсунок,		мм	1,32	0,8	0,8	1,32	0,8	0,8
Потребление газа(15 °С, 1013 мбар) (натуральный газ, м ³ /ч; сжиженный газ, кг/ч)		Максимальное (режим ГВС)	2,73	2,03	2,00	3,17	2,37	2,33
		Максимальное (режим отопление)	2,73	2,03	2,00	3,17	2,37	2,33
		Минимальное	1,16	0,87	0,85	1,38	1,03	1,01

Переход на другой тип газа

Котел может быть переоснащен с газа метана (G20) на жидкий газ (G30 - G31) или наоборот. Переоснащение котла должно выполняться квалифицированным техником при помощи специального комплекта.

Порядок переоснащения:

1. обесточить изделие
2. перекрыть газовый кран
3. отсоединить котел от сети электропитания
4. открыть камеру сгорания, как описано в параграфе «Порядок снятия кожуха и внутринних проверок».
5. заменить форсунки и наклеить этикетки, как показано в инструкциях к комплекту.
6. проверить газовые уплотнения
7. включить котел
8. настроить газ согласно инструкциям, описанным в параграфе («Проверка настройки газа»):
 - максимальная температура ГВС
 - минимальная
 - абсолютная максимальная температура отопления
 - настраиваемая максимальная температура отопления
 - плавное зажигание
 - задержка зажигания
9. выполнить анализ продуктов сгорания.

ООО "Аристон Термо Русь"

Россия, 127015, Москва,

ул. Большая Новодмитровская, 14, стр.1, офис 626

Тел. +7 (495) 213 03 00, 213 03 01

Горячая линия Аристон +7 (495) 777 33 00

E-mail: service.ru@aristonthermo.com

www.ariston.com/ru

P420010647800