

# **ЭЛЕКТРОВОДОНАГРЕВАТЕЛЬ ZOTA "Lux"**

паспорт и инструкция  
по эксплуатации



## **ВНИМАНИЕ!**

1. Установка электроводонагревателя в отопительную систему или систему горячего водоснабжения и подключение к электросети должны выполняться специалистами сервисного центра или лицензированными электромонтажными фирмами с обязательным оформлением талона на установку (см. п. 14).

2. Эксплуатация электроводонагревателя и системы теплоснабжения без защитного зануления категорически запрещается.

3. Не допускайте превышения давления в электроводонагревателе сверх указанной в технической характеристике величины.

4. Запрещается оставлять электроводонагреватель с теплоносителем при температуре окружающего воздуха ниже 0°C.

5. Не включайте электроводонагреватель в сеть при отсутствии в нем теплоносителя и в случае замерзания теплоносителя.

6. Категорически запрещается устанавливать запорную арматуру на линии подачи горячего теплоносителя из электроводонагревателя, при отсутствии предохранительного клапана, установленного до запорной арматуры и рассчитанного на давление до 0,6 МПа (6 кг/см<sup>2</sup>).

## **СОДЕРЖАНИЕ**

	стр.
1 Общие сведения об изделии	2
2 Технические данные	4
3 Комплект поставки	4
4 Указание мер безопасности	5
5 Устройство и работа электроводонагревателя	7
6 Размещение и монтаж	7
7 Подготовка к работе	10
8 Правила эксплуатации и техническое обслуживание	16
9 Правила хранения и транспортирования	16
10 Утилизация	16
11 Характерные неисправности и методы их устранения	17
12 Гарантийные обязательства	18
13 Свидетельство о приемке и продаже	19
14 Схемы подключения электроводонагревателя	19
Приложение 1	20
Приложение 2	23
Приложение 2	24

Предприятие изготовитель оставляет за собой право вносить изменения в конструкцию электроводонагревателя, не ухудшающие потребительского качества изделий.

## **1. Общие сведения об изделии**

1.1. Электрический котёл водогрейный ZOTA «Lux», далее электроводонагреватель, предназначен для обогрева жилых и производственных помещений, а также нагрева воды для технических целей.

Электроводонагреватель должен быть подключен к автономной системе отопления и наполнен теплоносителем. Электроводонагреватель может работать в автоматическом режиме в помещениях с температурой окружающей среды не ниже +1°C и не выше +30°C и влажностью не более 80%.

1.2. Автономная система отопления должна содержать:

- Электроводонагреватель;
- Отопительные приборы;
- Фильтр грубой очистки воды;
- Вентиль слива и дренажа;
- Мембранный расширительный бак закрытого типа (экспанзомат);
- Циркуляционный насос;
- Предохранительный клапан на давление до 0,6 МПа (6 кг/см<sup>2</sup>);
- Манометр;
- Автоматический воздухоотводчик.

Для систем водоснабжения необходима установка обратного клапана (см. Рис.10).

1.3. Электроводонагреватель необходимо использовать в системах с циркуляцией циркуляцией нагреваемого теплоносителя, что позволяет улучшить циркуляцию теплоносителя и повысить эффективность всей системы. Электроводонагреватель можно использовать для нагрева теплоносителя в системах «теплый пол». Запрещается установка электроводонагревателя в сетях, совмещенных с центральным отоплением без применения развязывающего теплообменника.

1.4. Электроводонагреватель предназначен для работы в 3-х фазных сетях переменного тока напряжением 380 В, частотой 50 Гц с глухозаземленной нейтралью. Номинальное напряжение между нулем и каждой фазой 220 В ±10% (в соответствии с ГОСТ 32144) от 200 В до 240 В. При питании пониженным напряжением мощность водонагревателя значительно снижается (см. приложение 3, Рис.11).

Значение потребляемой мощности ТЭН при номинальном напряжении и нормальной рабочей температуре может отличаться от номинальной потребляемой мощности плюс 5% и минус 10% в соответствии с ГОСТ 19108.

1.4.1 В котле имеется защита от перенапряжений в сети электропитания: при длительном перенапряжении выше 330 В (-15%...+25%) или кратковременном импульсном перенапряжении выше 550 В происходит необратимое перегорание предохранителя, что предотвращает выход из строя оборудования.

1.5. В электроводонагревателе имеется встроенный термостат с часами реального времени. Термостат работает по трем заранее запрограммированным режимам:

рабочий день – выходной день – недельный цикл.

Дата и время заранее запрограммированы на заводе-изготовителе (время московское +4 часа). Ход часов при выключенном электроводонагревателе поддерживается встроенной литиевой батареей в течение длительного времени.

1.6. В электроводонагревателе имеется возможность автоматической регулировки температуры теплоносителя в отопительном контуре в зависимости от изменения погодных условий на улице, т.е. погодозависимое регулирование.

При работе электроводонагревателя в этом режиме температура теплоносителя в отопительном контуре регулируется автоматически, в зависимости от температуры на улице по определенному графику, который записан в память электроводонагревателя. Этот режим включается потребителем при необходимости.

1.7. Имеется возможность удалённого управления режимами работы электроводонагревателя с помощью мобильного телефона через службу коротких сообщений (SMS), мобильного приложения (Zota Net) или сайт (control.zota.ru).

Для этого необходимо дополнительно установить модуль GSM/GPRS или LAN который не входит в комплект поставки и приобретается отдельно.

1.8. В электроводонагревателе имеется возможность управления работой циркуляционного насоса в зависимости от включенных ступеней нагрева. При отключении последней ступени нагрева, насос работает еще некоторое время до полной остановки. Этот режим включается потребителем.

1.9. Мощность электроводонагревателя до максимальной увеличивается последовательно в три ступени в автоматическом режиме. Количество включенных ступеней мощности определяется температурой теплоносителя и температурой воздуха в помещении. Значение потребляемой мощности по каждой ступени указано в таблице 1

1.10. Электроводонагреватель предназначен для работы в следующих условиях:

- Рабочая температура окружающей среды от +1°C до +30°C;
- Относительная влажность до 80% при температуре +30°C;
- Окружающая среда невзрывоопасная, не содержащая агрессивных газов и паров, разрушающих металлы и изоляцию, не насыщенная токопроводящей пылью и водяными парами;
- Температура транспортировки и хранения от -5°C до +45°C с относительной влажностью не более 75%;
- Рабочее положение в пространстве – вертикальное;
- Высота над уровнем моря не более 2000 м.

Оболочка панели имеет степень защиты IP20. климатическое исполнение УХЛ4.

1.11. Общая жесткость теплоносителя не более 2 мг.экв/дм<sup>3</sup>. Теплоноситель должен иметь pH 6,5-8,5. Применение жесткой воды вызывает образование накипи в электроводонагревателе, что снижает его теплотехнические параметры и может стать причиной повреждения блока ТЭН.

Применяемый теплоноситель должен находиться в пределах от 0,2 до -0,2 по индексу Ланжелье или в пределах от 5,8 до 6,5 по индексу Ризнера.

Повреждение блока ТЭН из-за образования накипи не попадает под действия гарантийных обязательств. Если жесткость воды не отвечает требуемым параметрам, вода должна быть отработана.

Кроме воды может применяться незамерзающий теплоноситель с содержанием только этиленгликоля или пропиленгликоля, разведенный с водой в концентрации не более 1:1. При использовании этих теплоносителей необходимо выполнять требования по их применению в системах отопления и жидкостей которые могут привести к образованию накипи.

1.12. Все электроводонагреватели прошли сертификацию, с соответствующим сертификатом можно ознакомиться на сайте производителя в разделе «Тех. документация» соответствующего электроводонагревателя.

## 2. Технические данные

Таблица 1

№	Наименование	Модель котла ZOTA «Lux»				
		60	70	80	90	100
1	Ориентировочная отопляемая площадь, м <sup>2</sup> *	600	700	800	900	1000
2	Номинальная потребляемая мощность, кВт.	60	70	80	90	100
3	Значение потребляемой мощности по ступеням, кВт.	20-40-60	24-48-70	27-54-80	30-60-90	33-66-100
4	Внутренний объем бака, л.	25				
5	Номинальное напряжение питания, В.	380 (220) ±10%				
6	Давление теплоносителя в системе отопления, не более, МПа (кг/см <sup>2</sup> ).	0,6 (6)				
7	Диапазон регулировки температуры теплоносителя, °С.	30-90				
8	Диапазон регулировки температуры воздуха в помещении, °С.	5-35				
9	Макс.теплопроизводительность при нагреве теплоносителя на 40 °С, м <sup>3</sup> /ч.	1,3	1,5	1,72	1,95	2,15
10	Сечение подводящего кабеля (медь), мм <sup>2</sup> .	4x35	4x50		4x70	
11	Сечение подводящего кабеля (алюминий), мм <sup>2</sup> .	4x50	4x70		4x95	
12	Габаритные размеры, мм.	870x370x435				
13	Масса, не более, кг.	62				
14	Рекомендуемый насос**	ZOTA Ring				

\*при нормальных тепловых потерях помещения

\*\*точный подбор типа насоса осуществляет специалист торгующей организации

## 3. Комплект поставки

Таблица 2

№ п/п	Наименование	Количество, шт
1	Электроводонагреватель	1
2	Датчик температуры воздуха	2
3	Кронштейн настенный	1
4	Шуруп 3x20 с пластиковым дюбелем	2
5	Шуруп 6x50 с пластиковым дюбелем	2
6	Наконечник 50-8-11	4
7	Дополнительный предохранитель БУ (2А)	2
8	Дополнительный предохранитель насоса (4А)	1
9	Прокладка для блока-ТЭН	2
10	Паспорт	1
11	Потребительская тара	1

#### **4. Указание мер безопасности**

4.1. Монтаж и подключение к электросети электроводонагревателя должны производиться квалифицированным персоналом в строгом соответствии с действующими «Правилами устройства электроустановок», «Правилам техники безопасности при эксплуатации электроустановок потребителей» (ПУЭ, ПТЭ, ПТБ), требованиями ГОСТ Р 52161.1-2004, ГОСТ Р 52161.2.35-2008, и настоящего документа.

4.2. Монтаж, ремонт и наладка электроводонагревателя должны осуществляться лицами, имеющими разрешение на работу с электроустановками напряжением до 1000 В и квалификационную группу по технике безопасности не ниже третьей.

4.3. Класс защиты от поражения электрическим током 01.

4.4. Электроводонагреватель должен подключаться к трехфазной сети с глухозаземленной нейтралью.

4.5. Электроводонагреватель и трубопроводы системы теплоснабжения подлежат заземлению, при его отсутствии нормальная работа не гарантируется (см.Табл.3, п 3).

4.6. Все работы по осмотру, профилактике и ремонту электроводонагревателя должны проводиться при снятом напряжении.

4.7. Разряды атмосферного электричества могут повредить электроводонагреватель, поэтому во время грозы необходимо отключить его от сети электропитания.

#### **4.8. Запрещается:**

- Включение в сеть электроводонагревателя с нарушенной изоляцией проводов;

- Эксплуатация без заземления корпуса электроводонагревателя и системы отопления;

- Эксплуатация электроводонагревателя при наличии протечек теплоносителя через сварные швы и места уплотнений;

- Использование электроводонагревателя в системах отопления с давлением более 0,6 МПа (6 кг/см<sup>2</sup>);

- Включение электроводонагревателя в сеть при полностью закрытой линии разбора горячей воды в режиме проточного нагревателя, без предохранительного клапана на давление 0,6 МПа (6 кг/см<sup>2</sup>);

- Эксплуатация электроводонагревателя без фильтра грубой очистки, установленном до циркуляционного насоса;

- Эксплуатация электроводонагревателя со снятым кожухом;

- Включение электроводонагревателя при частичном или полном отсутствии в нём теплоносителя;

- Установка запорной арматуры на выходе из электроводонагревателя при отсутствии предохранительного клапана, установленного до запорной арматуры и рассчитанного на давление до 0,6 МПа (6 кг/см<sup>2</sup>);

- Использование изделия в системах отопления с возможным прекращением циркуляции теплоносителя во время работы.

4.9. Использование по назначению.

В случае ненадлежащего использования или использования не по назначению возможна опасность для здоровья и жизни пользователя или третьих лиц, а также опасность нанесения ущерба электроводонагревателю и другим материальным ценностям.

Использование по назначению подразумевает:

- Соблюдение прилагаемых руководств по эксплуатации электроводонагревателя, а также всех прочих компонентов системы;

- Соблюдение всех приведенных в руководствах условий выполнения осмотров и техобслуживания.

Электроводонагревателем могут пользоваться дети от 8 лет и старше, а также лица с ограниченными физическими, сенсорными или умственными способностями или не обладающие соответствующим опытом и знаниями, если они находятся под присмотром или были проинструктированы относительно безопасного использования электроводонагревателя и осознают опасности, которые могут возникнуть при несоблюдении определенных правил.

Детям запрещено играть с электроводонагревателем. Детям запрещается выполнять очистку и пользовательское техобслуживание, если они не находятся под присмотром.

Иное использование, нежели описанное в данном руководстве, или использование, выходящее за рамки описанного здесь использования, считается использованием не по назначению.

Использованием не по назначению считается также любое непосредственное применение в коммерческих и промышленных целях.

**Внимание!** Любое неправильное использование запрещено и может привести к потере гарантии.

4.10. Общие указания по технике безопасности.

4.10.1. Опасность для жизни вследствие модифицирования электроводонагревателя или деталей рядом с ним.

1) Ни в коем случае не снимайте, не шунтируйте и не блокируйте защитные устройства.

2) Не выполняйте манипуляций с защитными устройствами.

3) Не нарушайте целостность и не удаляйте пломбы с компонентов электроводонагревателя.

4) Не предпринимайте изменения следующих элементов:

- На электроводонагревателе;
- На водопроводных трубах и проводах;
- Предохранительный клапан;
- Сливные трубопроводы.
- Строительные конструкции, которые могут повлиять на эксплуатационную безопасность электроводонагревателя.

4.10.2. Опасность для жизни в результате отсутствия защитных устройств.

Отсутствие защитных устройств (например, предохранительный клапан, расширительный бак) может привести к опасному для жизни ошпариванию и к другим травмам, например, в результате взрыва.

- Попросите специалиста объяснить вам принцип работы и место расположения защитных устройств.

4.10.3. Опасность ошибочного управления.

В результате ошибочного управления может возникнуть угроза как для вас лично, так и для других лиц, а также – опасность материального ущерба.

- Внимательно ознакомьтесь с настоящим руководством, в частности – с главой «Указание мер безопасности» и с предупредительными указаниями.

4.10.4. Опасность травмирования и риск материального ущерба из – за неправильного выполнения или невыполнения технического обслуживания и ремонта.

- Незамедлительно вызовите специалиста для устранения неисправностей и повреждений.

- Соблюдайте заданные межсервисные интервалы.

4.10.5. Риск материального ущерба из-за мороза.

- Убедитесь, что в период морозов система отопления эксплуатируется и во всех помещениях обеспечивается достаточная температура воздуха.

• При остановке котла на продолжительное время (более пяти часов), во избежание размораживания котла и системы отопления в зимнее время (температура воздуха внешней среды ниже 0°C) слейте теплоноситель из котла и системы отопления.



## **5. Устройство и порядок работы электроводонагревателя**

5.1. Электроводонагреватель (Рис.1) состоит из корпуса (1) сварной конструкции с фланцами, патрубком входа теплоносителя (4) и патрубком выхода теплоносителя (5), имеющих резьбу G1 1/2-B. В верхней части корпуса установлены три блока нагревательных элементов (6), датчик температуры воды, датчик перегрева и датчик уровня воды. В нижней части корпуса установлены три блока нагревательных элементов. Корпус установлен на основании (2). Защитный кожух (3) выполнен из стального листа и служит для защиты обслуживающего персонала от ожогов и поражения электрическим током. Кожух подвешен на основании при помощи механизма, который позволяет не снимая кожух с электроводонагревателя, открывать и закрывать его в направлении, указанном на Рис.1. При необходимости кожух можно легко снять с основания.

Для этого необходимо отсоединить два разъема от блока управления (7), установленного на передней стенке кожуха (3), и приподнять кожух до разъединения его с основанием. Установка кожуха производится в обратном порядке. В закрытом состоянии кожух фиксируется на основании с помощью четырех винтов.

5.2. Для ввода и закрепления силового питающего кабеля предназначен хомут (15), для ввода и закрепления кабелей от насоса, датчиков температуры воздуха и внешнего термостата предназначен хомут (14). Для присоединения циркуляционного насоса, датчика температуры воздуха в помещении и на улице, внешнего термостата имеются колодки (10). Циркуляционный насос подключен к питающей сети через предохранитель (9). Схема присоединения электроводонагревателя к питающей сети, датчикам температуры воздуха и циркуляционному насосу приведена на рисунке 3.

5.3. Управление работой электроводонагревателя производится от блока управления (7), выполняющего функции автоматического поддержания температуры теплоносителя на выходе, температуры воздуха в помещении, защиты от перегрузки, перегрева теплоносителя, короткого замыкания, а также сигнализации режимов работы электроводонагревателя. Расположение органов управления и индикации на передней панели блока управления показано на рисунке 2. На основании установлены шесть силовых блоков, которые управляют от блока управления и осуществляют подключение нагревательных элементов к сети переменного тока. Блоки нагревательных элементов электроводонагревателя состоят из трех ТЭНов, имеющих общий резьбовой фланец с резьбой G2-B и закручиваются в верхний и нижний фланцы корпуса электроводонагревателя через прокладку из силиконовой резины. Электроводонагреватель крепится на стену с помощью кронштейна (17), входящего в комплект изделия.

## **6. Размещение и монтаж**

6.1. Установку электроводонагревателя целесообразно производить по проекту, выполненному специализированной организацией.

6.2 При монтаже электроводонагревателя необходимо выдерживать минимальные расстояния до стен, пола и потолка, указанных на Рис.4. Расстояние необходимо соблюдать для удобства эксплуатации и сервисного обслуживания.

Запрещается помещать электроводонагреватель в ниши, загораживающие крепежные элементы кожуха и препятствующие естественной вентиляции изделия. Электроводонагреватель должен размещаться на негорючем основании, использование дерева и пластмассы недопустимо.

6.3. Монтаж электроводонагревателя рекомендуется производить в следующей последовательности:

- Закрепить кронштейн крепления на вертикальной поверхности в необходимом месте с помощью шурупов, входящих в комплект и установить на него водонагреватель как показано на Рис.1;
- Подсоединить электроводонагреватель к системе отопления или горячего водоснабжения;

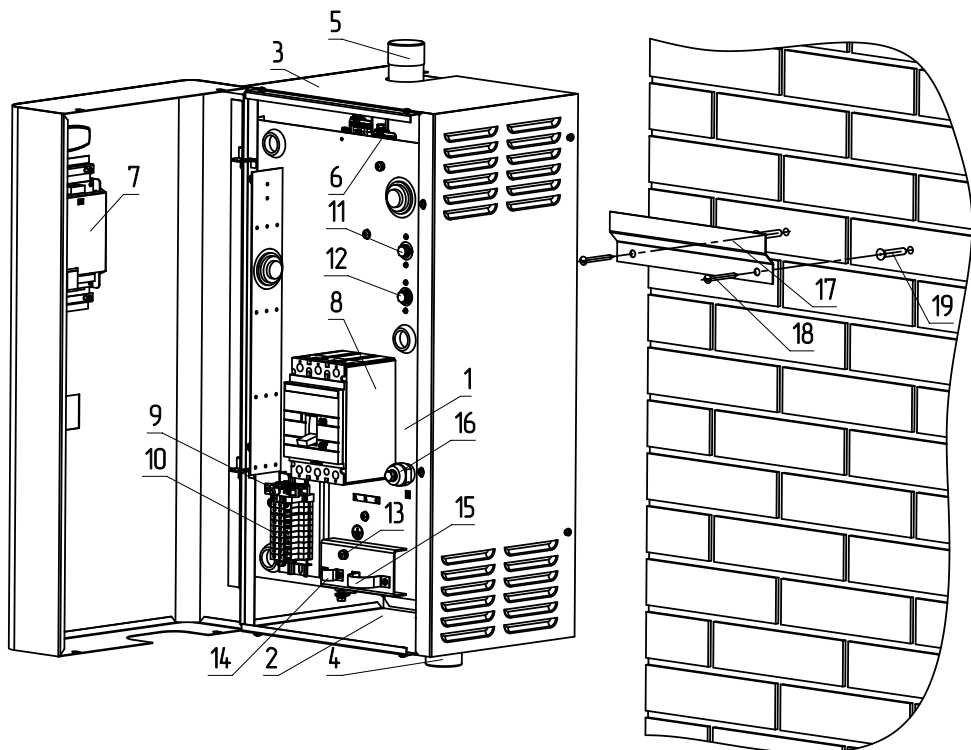
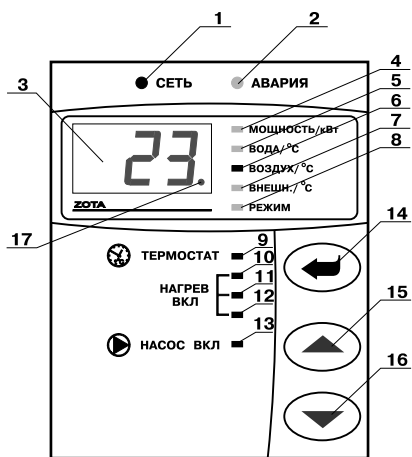


Рис. 1 Конструкция электроводонагревателя и способ его крепления к стене

- 1 - корпус водонагревателя
- 2 - основание водонагревателя
- 3 - кожух водонагревателя
- 4 - патрубок входа теплоносителя
- 5 - патрубок выхода теплоносителя
- 6 - блок нагревательных элементов
- 7 - блок управления
- 8 - вводной автомат
- 9 - предохранитель насоса
- 10 - колодки для присоединения датчика температуры воздуха, насоса, термостата
- 11 - предохранитель аварийной сигнализации
- 12 - предохранитель блока управления
- 13 - винт для присоединения заземления
- 14 - хомут для крепления проводов от внешних устройств
- 15 - хомут для крепления силового кабеля
- 16 - клемма для подключения провода нейтрали
- 17 - кронштейн настенный
- 18 - шуруп 6x50
- 19 - пластиковый дюбель



- 1 - индикатор напряжения сети
- 2 - индикатор аварийных режимов
- 3 - цифровой индикатор
- 4 - индикатор режима отображения мощности водонагревателя
- 5 - индикатор режима отображения температуры теплоносителя
- 6 - индикатор режима отображения температуры воздуха помещения
- 7 - индикатор режима отображения температуры воздуха улицы
- 8 - индикатор режима отображения работы внутреннего термостата
- 9 - индикатор работы термостата
- 10,11,12-индикаторы включения ступеней мощности водонагревателя
- 13 - индикатор работы насоса
- 14 - кнопка ввода режимов работы водонагревателя
- 15- кнопка увеличения показаний
- 16 - кнопка уменьшения показаний
- 17 - индикатор работы модуля GSM/GPRS или LAN

Рис. 2 Расположение органов управления на передней панели.

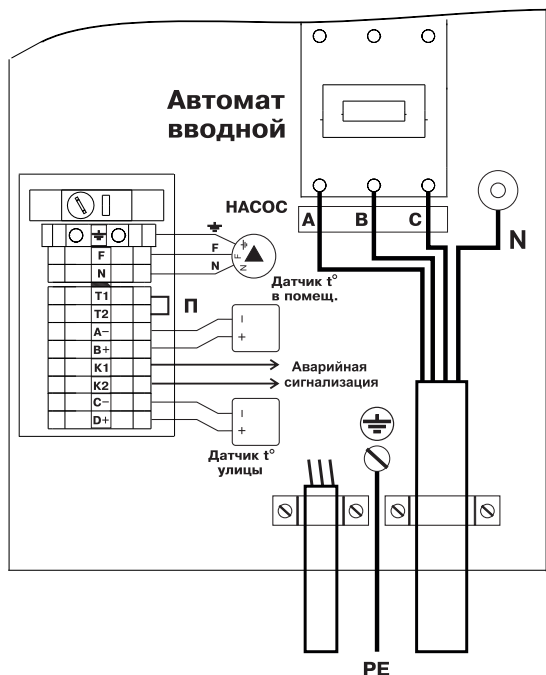


Рис. 3 Схема подключения электроводонагревателя

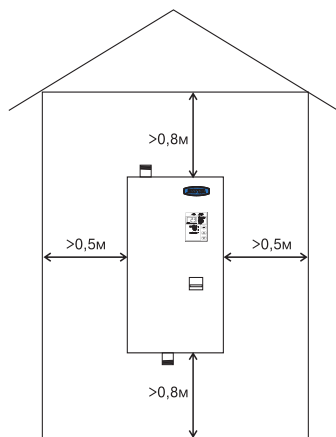


Рис. 4 Схема установки электроводонагревателя

- Установить датчик температуры воздуха в жилом помещении на высоте 1,5 м от пола, исключив прямое воздействие на него солнечных лучей, потоков воздуха от нагревательных приборов, вентиляторов и т.д;
  - Установить датчик температуры воздуха на улице, в защищенном от солнечных лучей и осадков месте;
  - Открыть кожух (3) как показано на Рис.1, предварительно выкрутив четыре винта крепления кожуха;
  - Подключить электроводонагреватель к трехфазной сети переменного тока 380 В, 50 Гц, для этого присоединить рабочий нулевой провод на клемму нейтраль (N) электроводонагревателя, фазные провода на клеммы А, В, С вводного автомата. Защитный нулевой провод (РЕ) подключить на болт «ЗАЗЕМЛЕНИЕ» см. Рис.3;
  - Присоединить датчик температуры воздуха помещения к контактам (А-, В+) на клеммной колодке, проводом с сечением не менее 0,5 кв.мм и длиной до 20 м;
  - Присоединить датчик температуры воздуха на улице к контактам (С-, D+) на клеммной колодке, проводом с сечением не менее 0,5 кв.мм и длиной до 20 м, при этом необходимо строго соблюдать полярность, обозначенную на колодке при подключении датчиков температуры воздуха. Маркировка проводов датчиков температуры воздуха: красный (+), синий (-);
  - Присоединить провода (F, N, заземление) от насоса к соответствующим контактам на клеммной колодке котла как показано на Рис.3. Мощность, потребляемая насосом не должна превышать 500 Вт;
  - При использовании внешнего термостата, убрать перемычку (П) с колодок T1 и T2 и присоединить к ним нормально замкнутые контакты реле внешнего термостата;
  - Для установки модуля GSM/GPRS или LAN необходимо снять блок управления (7) с кожуха водонагревателя (3), снять крышку с блока управления и установить на ее место крышку с платой модуля GSM/GPRS или LAN, предварительно подключив кабель к разъёму XS4 на плате блока управления. Далее необходимо установить SIM-карту со снятым запросом PIN-кода в модуль GSM/GPRS или подключить сетевой кабель к модулю LAN, установить на место блок управления и присоединить кабель антенны к разъёму модуля GSM/GPRS. Кабель от антенны модуля GSM/GPRS или сетевой кабель модуля LAN, необходимо пропустить в кабельный ввод (18);
  - Закрыть кожух (3) как показано на Рис.1 и закрутить винты крепления.
- 6.4. Упрощённый вариант схемы монтажа электроводонагревателя в отопительную систему представлен на рис. 9. Представленная схема не заменяет проектного чертежа системы отопления и предназначена только для просмотра!

## **7. Подготовка к работе**

- 7.1. Проверьте надежность защитного зануления.
- 7.2. Заполните отопительную систему и электроводонагреватель теплоносителем.
  - 7.2.1. При заполнении системы отопления и ее запуске необходимо исключить попадание теплоносителя внутрь кожуха на электрические провода, разъёмы и электронные блоки электроводонагревателя.
  - 7.2.2. В течение отопительного сезона необходимо контролировать объем и давление теплоносителя в системе отопления.
  - 7.2.3. Нельзя осуществлять разбор теплоносителя из отопительной системы для разных нужд, за исключением необходимого слива при ремонте.
  - 7.2.4. При сливе теплоносителя и дополнении нового повышается опасность коррозии и образования отложений.
  - 7.2.5. Долив теплоносителя в отопительную систему производить в охлажденную до 70°C, систему.
  - 7.2.6. Теплоноситель должен соответствовать требованиям п.п. 1.11.
- 7.3. Проверьте надежность и герметичность всех соединений водяного контура.

7.4. Для системы горячего водоснабжения, откройте вентиль на линии подачи холодной воды.

7.5. Включите вводной автомат в положение «ВКЛЮЧЕНО», при этом на передней панели загорается светодиод «СЕТЬ» и на цифровом индикаторе отображается текущая температура теплоносителя в системе. Если после включения котла загорается индикатор «АВАРИЯ» и цифровой индикатор показывает код неисправности, то возможны несколько типов неисправностей:

- (Н-1) обрыв датчика температуры воды;
- (Н-2) замыкание датчика температуры воды;
- (Н-3) неправильная полярность датчика температуры воды;
- (Н-4) сработал предохранитель насоса;
- (Н-5) отсутствует теплоноситель в электроводонагревателе;
- (Н-6) температура теплоносителя выше 95°C или неисправен датчик перегрева.
- (Н-7) Критический Перегрев. Перегрев теплоносителя в котле выше 100°, регистрируемый датчиком температуры воды в течение 1 минуты или перегрев детектируемый датчиком перегрева (Н-6) одновременно с наличием любой из ошибок от датчика температуры (Н-1, 2, 3);
- (Н-8) Перегрев реле коммутации ТЭН;
- (Н-9) Неисправна микросхема реального времени;
- ЕРР Внутренняя неисправность схемы или программы.

#### **Примечания:**

1. Неисправности, (Н-7 и Н-8), являются критическими, и активируют расцепитель, обесточивающий котел;

2. Неисправность (Н-6), возникшая с неисправностью, (Н-1,2,3), становится неисправностью (Н-7), и активирует расцепитель, обесточивающий котел.

Одновременно с отображением типа неисправности звучат различные звуковые сигналы, соответствующие каждому типу неисправности.

7.6. Для обеспечения оптимальной работы электроводонагревателя и устранения проблем, связанных с эксплуатацией изделия в различных условиях, предусмотрена возможность изменения заводских установок в блоке управления электроводонагревателя, которые подробно описаны в приложении 1.

7.7. С помощью кнопок, обозначенных символами  $\triangle$  и  $\nabla$ , можно изменять отображаемую на цифровом индикаторе информацию. При нажатии этих кнопок, на индикаторе последовательно отображаются текущие значения: максимальная мощность котла, температура теплоносителя, температура воздуха в помещении, температура воздуха на улице, режим работы внутреннего термостата. Каждое нажатие сопровождается коротким звуковым сигналом. При этом светятся индикаторы (4), (5), (6), (7), (8), Рис.2 соответственно, указывая на отображение текущей величины.

7.8. Для изменения уставки отображаемого параметра необходимо нажать кнопку ввода, обозначенную символом  $\leftarrow$ , при этом индикатор начинает мигать и, с помощью кнопок  $\triangle$  и  $\nabla$ , можно изменить уставку этих параметров. Необходимо помнить, что при установке температуры воздуха помещения или теплоносителя меньшей величины, чем имеется в настоящее время в помещении или системе отопления, нагрев включаться не будет до снижения температуры теплоносителя и воздуха, ниже установленных значений. Если установить мощность равной 0 кВт, нагрев также включаться не будет.

В режиме индикации температуры воздуха на улице, значение этой температуры влияет на работу котла, только если включен режим погодозависимого регулирования. В этом режиме можно установить температуру, когда нагрев не включается (см.п 7.19). При отключенном режиме погодозависимого регулирования кнопка ввода не работает.

7.9. Для исключения случайного изменения уставок температуры теплоносителя, воздуха в помещении и мощности в электроводонагревателе предусмотрена блокировка. Для включения блокировки необходимо нажать и

держат кнопку  $\triangle$  10 секунд, после чего на индикаторе некоторое время отображается (С-1) и электроводонагреватель переходит в режим блокировки. В этом режиме возможен только просмотр температуры теплоносителя, воздуха и мощности, изменение уставок невозможно. Для отключения блокировки нажать и держать кнопку  $\triangle$  10 секунд, на индикаторе отображается (С-2) и электроводонагреватель переходит обычный режим работы.

7.10. Для возврата к заводским настройкам необходимо удерживая кнопки  $\triangle$  и  $\nabla$  включить котел. На индикаторе высветится СБР и прозвучит звуковой сигнал. Изменяются следующие настройки: мощность-0, вода-75°C, воздух-23°C, термостат-0. Также восстанавливаются заводские настройки таблицы 4.

7.11. Если в режиме индикации температуры воздуха в помещении или на улице цифровой индикатор показывает символ неисправности (см.табл.3), необходимо устранить неисправность, следуя указаниям о типе неисправности. Отсутствие датчиков температуры воздуха в помещении и на улице, не влияет на работу котла и регулировка производится только по температуре теплоносителя в котле. При отсутствии датчика температуры воздуха на улице режим погодозависимого регулирования не работает.

В случае несоответствия показаний датчиков температуры воздуха в помещении или на улице их можно скорректировать в диапазоне  $\pm 5^\circ\text{C}$ . Установить необходимую коррекцию показаний датчиков можно в пользовательском меню (см. Приложение 1, П-21, П-22).

7.12. При нагреве теплоносителя выше 95°C срабатывает аварийная защита по температуре, загорается индикатор «АВАРИЯ» (2), Рис.2, отключается нагрев, и цифровой индикатор показывает код неисправности /Н-6/. При остывании теплоносителя примерно на 20°C нагрев снова включается.

7.13. Для защиты ТЭНов имеется датчик уровня воды, который срабатывает при понижении уровня теплоносителя в котле, при этом загорается индикатор «АВАРИЯ» (2) Рис.2, на цифровом индикаторе отображается надпись/Н-5/ и отключается нагрев.

7.14. Циркуляционный насос может работать в двух режимах работы: постоянном, без отключения и периодическом, с отключением насоса. При постоянной работе циркуляционного насоса горит индикатор (13), Рис.2, «НАСОС ВКЛ». Насос подключается через предохранитель (13), Рис.1, и при срабатывании предохранителя (например при коротком замыкании цепи насоса), питающее напряжение на насос не подается, индикатор (13) гаснет, на цифровом индикаторе загорается надпись /Н-4/ и отключается нагрев.

В случае работы насоса в периодическом режиме, отключение происходит после отключения всех ступеней нагрева и выдержки определенного времени. При этом необходимо чтобы температура теплоносителя опустилась ниже 70°C, если температура выше, насос работает постоянно до момента снижения температуры.

При снижении температуры теплоносителя ниже +10°C насос снова включается для предотвращения замерзания теплоносителя в системе при отсутствии циркуляции. При работающем насосе горит индикатор (13) «НАСОС ВКЛ», если насос отключается индикатор гаснет. Имеется также функция защиты насоса от блокировки после длительной остановки. В этом режиме насос включается на некоторое время после недели простоя.

Обе функции активируются при установке режима отключения насоса после таймаута. Установить режим работы насоса можно в пользовательском меню (см. Приложение 1, П-16).

7.15. Встроенный термостат работает по трем заранее установленным программам, которые задаются в меню РЕЖИМ.

- **Режим 1 (рабочий день)**
- **Режим 2 (выходной день)**
- **Режим 3 (недельный цикл)**
- **Режим 0 (термостат отключен)**

Для того, чтобы включить или отключить термостат, необходимо с помощью кнопок, обозначенных символами  $\triangle$  и  $\nabla$ , выбрать пункт меню режим, нажать кнопку ввода  $\leftarrow$ , выбрать число 0-1-2-3 и нажать кнопку ввода еще раз. При включенном внутреннем термостате индикатор «ТЕРМОСТАТ» (9), горит постоянно. Если выбран режим 0, индикатор гаснет.

**Режим 1 (рабочий день)** - режим состоит из двух запрограммированных интервалов, которые повторяются каждые сутки. В каждом интервале температура воздуха в помещении понижается на три градуса и электроводонагреватель работает в экономичном режиме. На заводе-изготовителе запрограммированы интервалы, которые показаны на графике температуры воздуха в помещении при работе термостата в Режиме 1 (см.Рис.5).

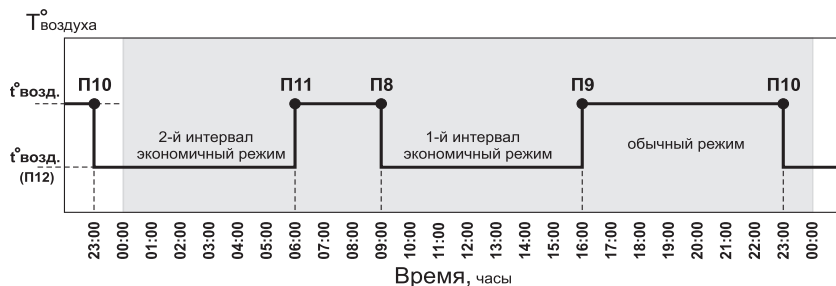


Рис. 5 График температуры воздуха в помещении для Режиме 1.

В случае необходимости можно изменить каждый из интервалов в пользовательском меню (см. Приложение 1).

- Первый интервал задается в пунктах П-8, П-9.
- Второй интервал задается в пунктах П-10, П-11.
- Температура воздуха в помещении, которую будет поддерживать котел в экономичном режиме задается в П-12.

**Режим 2 (выходной день)** - режим состоит из одного запрограммированного интервала, который повторяется каждые сутки. В этом интервале температура воздуха в помещении понижается на три градуса и электроводонагреватель работает в экономичном режиме. На заводе-изготовителе запрограммирован интервал, который показан на графике температуры воздуха в помещении при работе термостата в Режиме 2 (см.Рис.6).

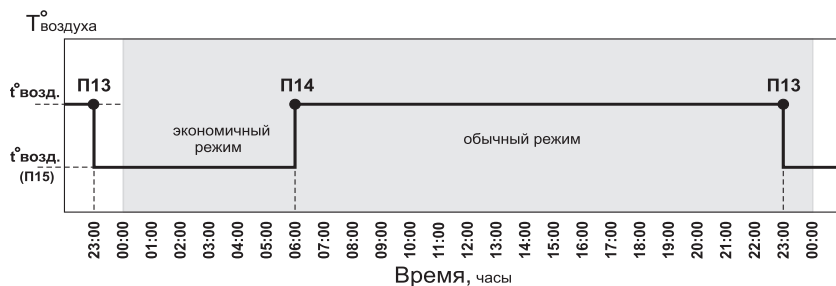


Рис. 6 График температуры воздуха в помещении для Режиме 2.

В случае необходимости можно изменить интервал в пользовательском меню (см. Приложение 2).

- \* Интервал задается в пунктах П-13, П-14.
- \* Температура воздуха в помещении, которую будет поддерживать котел в экономичном режиме задается в П-15.

**Режим 3 (недельный цикл).** В этом режиме первый и второй режимы совмещены. Режим 1 работает в рабочие дни с понедельника по пятницу включительно (день недели 1-5). Режим 2 работает в субботу и воскресенье (день недели 6-7).

Пример графика температуры воздуха в помещении при работе термостата в Режиме 3 и уставке температуры воздуха в помещении 20°C показан на рисунке 7.

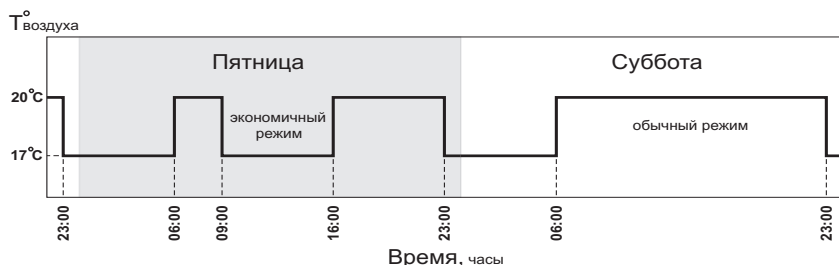


Рис. 7 График температуры воздуха в помещении для Режиме 3.

7.16. При подключении внешнего программируемого термостата к колодкам T1, T2 нагрев в котле включается, если контакты реле термостата замкнуты. При размыкании контактов, начинает периодически мигать индикатор «ТЕРМОСТАТ» (9), Рис.2, и нагрев всех ступеней отключается одновременно. Внешний термостат можно использовать как программируемый по времени таймер, который включает и отключает нагрев в определенное программой время. При этом датчик температуры воздуха помещения подключается к котлу и работает в обычном режиме. Если внешний термостат используется как таймер с регулировкой графика температуры в помещении по определенной программе, то датчик температуры воздуха в помещении (колодки A-, B+), необходимо отключить. При подключении внешнего термостата внутренний необходимо отключить для обеспечения корректной работы электронагревателя.

7.17. Для правильной работы внутреннего термостата в соответствии с указанными режимами необходимо установить внутренние часы в соответствии с вашим часовым поясом. Если время отличается от установленного на заводе (время московское +4 часа), то необходимо его переустановить в пользовательском меню (см. Приложение 1, пункты П-5, П-6, П-7).

7.18. Режим погодозависимого регулирования, который предусмотрен в водонагревателе, используется для регулирования температуры теплоносителя в отопительном контуре в зависимости температуры на улице в том случае, если нет возможности регулировать температуру по датчику температуры в помещении. Датчик температуры воздуха в помещении при этом не подключается. При подключении датчика температуры воздуха в помещении он работает как ограничитель максимальной температуры в помещении.

При работе в этом режиме, температура теплоносителя в отопительном контуре регулируется по графику (Рис.8). На графике имеется несколько линий, наклон которых учитывает теплопотери здания. В случае, если здание утеплено недостаточно, для компенсации теплопотери потребуется несколько большая температура теплоносителя в отопительном контуре и, соответственно, наклон линии будет крутым. Если теплоизоляция дома хорошая, то наклон линии более пологий.

7.19. Для включения погодозависимого регулирования необходимо выбрать по представленным графикам коэффициент наклона линии регулирования и записать его в память водонагревателя в пользовательском меню (см. Приложение 1, пункт П-17). Данный график построен с учетом условия, что



нагрев не включается, когда температура воздуха на улице достигает  $+20^{\circ}\text{C}$  и соответственно температура воздуха в помещении тоже равна температуре на улице. Эта температура записана в память водонагревателя на предприятии-изготовителе. Для изменения этой температуры, необходимо в меню перейти в режим отображения температуры датчика наружного воздуха, нажать кнопку ввода  $\leftarrow$  и кнопками  $\triangle$  и  $\nabla$  установить требуемую температуру. После этого нажать кнопку ввода  $\leftarrow$ , еще раз. Для отключения погодозависимого регулирования необходимо установить коэффициент  $K=0$  в пункте П-17 пользовательского меню (см. Приложение 1).

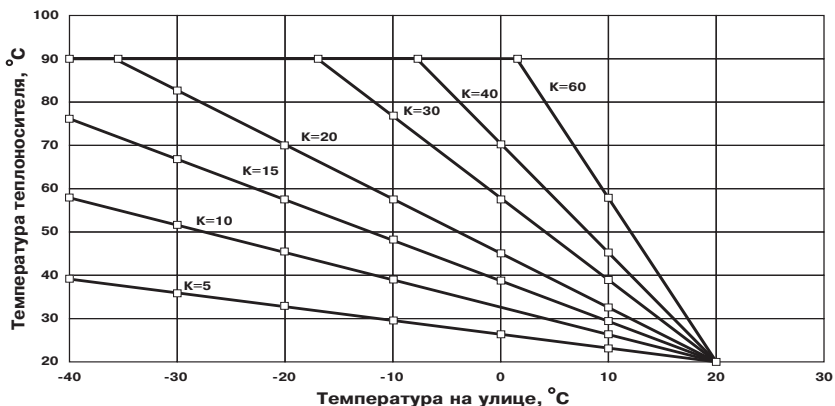


Рис. 8 График погодозависимого регулирования.

7.20. Для включения функции контроля и управления с помощью мобильного приложения (Zota Net) или сайт (control.zota.ru) при подключенном модуле LAN необходимо зайти в меню настроек электроводонагревателя (см. Таблица 4). Для разрешения управления по локальной сети установите значение в пункте меню П-27 в «1» (по умолчанию «0»). Для разрешения управления с помощью сети интернет установите значение в пункте меню П-28 в «1» (по умолчанию «0»). С подробным описанием команд и алгоритма управления можно ознакомиться в паспорте на модуль LAN.

7.21. Для подключения функции контроля и управления с помощью модуля GSM/GPRS необходимо зайти в меню настроек электроводонагревателя (см. Таблица 4) и установить значение П-18 меню в «1». Это разрешит операции добавления и удаления номеров, с которых будет возможно управлять электроводонагревателем. После регистрации модуля в сети мобильного оператора мигает индикатор работы модуля GSM/GPRS (17) на передней панели блока управления. С подробным описанием команд и алгоритма управления можно ознакомиться в паспорте на модуль ZOTA GSM/GPRS.

7.22. При работе электроводонагревателя количество включенных нагревательных элементов выбирается автоматически в зависимости от разницы, между установленной температурой теплоносителя и воздуха, и имеющейся в настоящий момент в системе отопления и в помещении. При ограничении максимальной мощности котла, соответственно количество работающих ступени уменьшается до 2 или 1. При установке мощности равной 0 кВт ступени не включаются.

7.23. Для обеспечения одинакового времени работы каждого нагревательного элемента за весь период эксплуатации котла, производится автоматический перебор включенных ТЭНов по определенной программе. При этом значительно увеличивается ресурс нагревательных элементов.

## **8. Правила эксплуатации и техническое обслуживание**

8.1. Для бесперебойной и долгосрочной работы электроводонагревателя требуется:

- Соответствие параметров электрической сети, указанным в таблице 1 параметрам;

- Использование теплоносителя соответствующего требованиям п.п 1.11;

- Выбирать температуру теплоносителя в системе отопления как можно ниже.

При температуре ниже 65°C происходит значительно меньшее образование накипи на поверхности ТЭНа, увеличивается его срок службы и повышается КПД;

- Периодически проверять герметичность электроводонагревателя и системы отопления (водоснабжения). При появлении течи незамедлительно ее устранить. Если заполнение системы отопления теплоносителем падает ниже датчика уровня, то изделие выключается, а на дисплее появляется сообщение о неполадке (H-5);

- Перед каждым отопительным сезоном или после длительного простоя необходимо убедиться, что вал насоса вращается. Если вал не вращается, отверните винт для удаления воздуха. После этого вал насоса нажмите и проверните несколько раз по стрелке, обозначенной на корпусе насоса, при помощи отвертки. Насос должен заработать.

- Перед каждым отопительным сезоном производить осмотр и очистку от загрязнений и продуктов коррозии внутренней поверхности электроводонагревателя и нагревательных элементов (ТЭНов). Повреждение блока ТЭН из – за образования накипи не попадает под действие гарантийных обязательств.

- Периодически (не реже одного раза в год и перед каждым отопительным сезоном) проводить визуальный осмотр электрических контактов, зачищать их и производить протяжку с усилием 1,8 Нм для исключения нагрева.

8.2. Работы по осмотру, профилактике и ремонту электроводонагревателя проводить при снятом напряжении.

8.3. Данные работы по техническому обслуживанию могут выполняться специалистами регионального сервисного центра при подписании дополнительного договора о сервисном обслуживании изделия.

## **9. Правила хранения и транспортирования**

9.1. Хранить электроводонагреватель необходимо в помещениях с естественной вентиляцией, где колебания температуры и влажность воздуха существенно меньше, чем на открытом воздухе в районах с умеренным и холодным климатом при температуре не выше +40°C и не ниже -50°C, относительной влажности не более 80% при +25°C.

9.2. Электроводонагреватель можно транспортировать любым видом закрытого транспорта с обязательным соблюдением мер предосторожности при перевозке хрупких грузов.

## **10. Утилизация**

10.1. В конструкции электроводонагревателя не применяются материалы и покупные изделия, наносящие вред здоровью человека или окружающей среде.

10.2. После списания электроводонагреватель подлежит вторичной переработке.

10.3. Теплоизоляция переработке не подлежит.

## 11. Характерные неисправности и методы их устранения

Таблица 3

№ п/п	Наименование неисправности, внешнее проявление	Вероятная причина	Метод устранения
1	При включении вводного автомата котел не включается, индикатор «СЕТЬ» не светится	Не подается электропитание на вводной автомат, отсутствует напряжение на одной из фаз	Проверить питающее напряжение на вводном автомате на каждой фазе
2	Котел не греет, индикатор – «СЕТЬ» светится, цифровой индикатор показывает температуру теплоносителя, ступени не включаются	Установлена мощность котла 0 кВт; установлена температура воздуха или теплоносителя ниже существующей. Работает таймер задержки включения нагрева	Установить больше мощность котла, температуру воздуха или теплоносителя выше существующей в настоящее время (см. п 7.7; 7.8)
3	Котел не греет, индикатор – «СЕТЬ» светится, индикатор показывает Н-5 ступени не включаются	Отсутствует теплоноситель в котле; отсутствует заземление котла и системы отопления	Проверить уровень теплоносителя в котле; заземлить котел и систему отопления
4	Котел не греет, индикатор – «СЕТЬ» светится, индикатор показывает Н-4 ступени не включаются	Сработал предохранитель	Проверить предохранитель; Проверить цепь подключения насоса
5	Котел не греет, индикатор – «СЕТЬ» светится, индикатор показывает Н-8 (п.п. 7.5)	Сработал термобезопаситель	Замените блок силовой. При невозможности устранения неисправности, обратитесь за помощью в сервисную службу
6	При включении вводного автомата котел включается, индикатор – «СЕТЬ» светится, индикатор температуры воздуха показывает Н-1, Н-2, Н-3	Неправильная полярность подключения датчика температуры воздуха, провода от датчика оборваны или закорочены	Поменять провода от датчика воздуха, между собой, проверить провод от датчика до котла на обрыв и замыкание
7	Котел включается, идет нагрев, температура теплоносителя повышается быстро, нагрев отключается, индикатор показывает Н-6	Перегрев теплоносителя, недостаточная циркуляция теплоносителя, насос отключен, воздух в системе отопления	Проверить подключение насоса; подключить насос согласно Рис.3; удалить воздух из системы отопления; проверить датчик перегрева
8	Котел включается, греет плохо, температура теплоносителя и воздуха не повышается	Установлена недостаточная температура теплоносителя и воздуха, датчик воздуха установлен неправильно, вышли из строя ТЭНы	Установить необходимую температуру теплоносителя и воздуха (см.п 7.6; 7.7); Установит датчик воздуха как указано в п 6.3, проверить ТЭНы
9	Отключается вводной автомат	Неправильное подключение, вышли из строя ТЭНы, неисправен блок управления, сечение подводящего кабеля меньше указанной в Таблице 1	Подключить котел в соотв. с паспортом; заменить ТЭНы, заменить блок управл. (см.п 8.3)
10	Появление течи из под прокладки блока ТЭН	Перегрев котла и превышение допустимого давления в котле	Заменить прокладку блока ТЭН, устранить причину перегрева и превышения давления

## **12. Гарантийные обязательства**

12.1. Предприятие–изготовитель гарантирует:

- Соответствие характеристик электроводонагревателя паспортным данным;
- Надежную и безаварийную работу электроводонагревателя и пускорегулирующей аппаратуры при условии соблюдения всех требований настоящего паспорта, квалифицированного монтажа и правильной эксплуатации, своевременного технического обслуживания, а также соблюдение условий транспортирования и хранения;

• Безвозмездную замену вышедших из строя деталей в течении гарантийного срока при соблюдении условий, указанных в настоящем паспорте.

12.2. Гарантийный срок работы электроводонагревателя устанавливается 12 месяцев со дня реализации торгующей организацией, если дату продажи установить невозможно, этот срок исчисляется со дня изготовления.

Срок службы электроводонагревателя 6 лет.

12.3. Рекламации на работу электроводонагревателя не принимаются, бесплатный ремонт, и замена электроводонагревателя не производится в случаях:

- Если не оформлен и талон на установку;
- Параметры электрической сети не соответствуют значениям, указанным в Таблице 1 (в соответствии с ГОСТ 32144);
- Если отсутствует заземление системы отопления и электроводонагревателя;
- Если отсутствует проведение водоподготовки и подготовки отопительной системы;

• Повреждение оборудования, возникшее вследствие нарушений правил монтажа, эксплуатации и обслуживания;

• Небрежного хранения и транспортировки электроводонагревателя как потребителем, так и любой другой организацией;

• Самостоятельного ремонта электроводонагревателя потребителем;

• Использование электроводонагревателя не по назначению;

• Выход из строя изделия из-за образования накипи или использования теплоносителя ненадлежащего качества (см. п.п 1.11), работы с частичным или полным отсутствием теплоносителя;

• Если в системе отопления отсутствует предохранительный клапан на давление не более 0,6 МПа (6,0кг/см<sup>2</sup>), установленный на подающем трубопроводе котла до запорной арматуры;

• Возникновения дефектов, вызванных стихийными бедствиями, преднамеренными действиями, пожарами и т.п.

12.4. При выходе из строя электроводонагревателя предприятие-изготовитель не несет ответственности за остальные элементы системы, техническое состояние объекта в целом, в котором использовалось данное изделие, а также за возникшие последствия.

Изделие, утратившее товарный вид по вине потребителя, обмену по гарантийным обязательствам не подлежит.

По вопросам качества электроводонагревателя обращаться на предприятие-изготовитель по адресу: 660061, г. Красноярск, ул. Калинина, 53А, ООО ТПК «Красноярскэнергокомплект» тел. (391) 247-77-77, www.zota.ru. Служба технической поддержки: тел. (391) 268-39-06, e-mail: service@zota.ru.

### 13. Свидетельство о приемке и продаже

Электрический котёл водогрейный ZOTA-\_\_\_\_\_ «Lux»

Заводской № \_\_\_\_\_ соответствует техническим условиям  
ТУ 27.51.25-009-47843355-2018 и признан годным для эксплуатации.

Испытан избыточным давлением 2 PS по ГОСТ IEC 60335-2-35-2014.

Сварочная бригада № \_\_\_\_\_

Клеймо опрессовщика \_\_\_\_\_

Штамп ОТК \_\_\_\_\_

Дата выпуска « \_\_\_\_\_ » \_\_\_\_\_ 20 \_\_\_\_\_ г.

Дата продажи « \_\_\_\_\_ » \_\_\_\_\_ 20 \_\_\_\_\_ г.

М.П.

### 14. Сведения об установке

1. Местонахождение котла \_\_\_\_\_

\_\_\_\_\_ (адрес установки)

2. Дата установки \_\_\_\_\_

\_\_\_\_\_ (число, месяц, год)

3. Кем произведена установка(монтаж) \_\_\_\_\_

\_\_\_\_\_ (наименование организации, фамилия исполнителя)

4. Документ, подтверждающий право проведения работ:

\_\_\_\_\_ (№, дата, кем выдан)

\_\_\_\_\_ (подпись исполнителя)

**Описание действий для изменения заводских настроек котла**






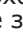

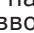

1. Отключить котел.
2. Нажать кнопку  (вверх), и не отпуская ее включить котел.
3. На индикаторе появится номер версии ПИ.
4. Кнопками  (вверх) и  (вниз) выбрать необходимый пункт меню П – 1...П – 52.
5. Нажать кнопку ввода . индикатор должен мигать. Кнопками  и  выбрать необходимое значение в выбранном пункте. Нажать кнопку ввода .
6. Введенное значение сохраняется в энергонезависимой памяти котла.
7. При необходимости повторите пункты 4 и 5 несколько раз.
8. Для выхода из режима настройки в рабочий режим выберите пункт меню «П--» и нажмите кнопку ввода  или выключите и включите котел снова.

Таблица 4

Пункт меню	Описание	По умолч.	Изм.
П-1	Использование таймера задержки включения. (Последующее включение нагрева после его отключения произойдет не ранее чем через время задаваемое в сервисном меню) <b>0</b> - таймер не используется в работе котла. <b>1</b> - таймер используется в работе котла.	1	
П-2	Использование датчика уровня теплоносителя. <b>0</b> - датчик не используется в работе котла. <b>1</b> - датчик используется для индикации состояния уровня и отключения котла.	1	
П-3	Работа котла при отрицательной температуре теплоносителя <b>0</b> - котёл при отрицательной температуре теплоносителя не включается. <b>1</b> - котёл работает и при отрицательной температуре теплоносителя.	1	
П-4	Выбор режима точности поддержания температуры. <b>1</b> -Точный режим работы (поддержание заданной температуры максимально близко к заданной, но более частое срабатывание реле) <b>2</b> - Грубый режим работы (поддержание температуры менее точное, но меньшее количество срабатываний реле, экономит ресурс котла)	2	
П-5	Установка ДНЯ НЕДЕЛИ в микросхеме реального времени. ( <b>1-7</b> ). После нажатия «ввод» параметр записывается в память микросхемы.	Текущ	
П-6	Установка ЧАСОВ в микросхеме реального времени. ( <b>0-23</b> ). После нажатия «ввод» параметр записывается в память микросхемы.	Текущ	
П-7	Установка МИНУТ в микросхеме реального времени. ( <b>0-59</b> ). После нажатия «ввод» параметр записывается в память микросхемы, секунды обнуляются.	Текущ	
П-8	Установка режима термостата рабочий день, <b>режим 1</b> . ЧАС включения экономичного режима ( <b>0-23</b> ). Начиная с этого часа, температура будет ниже заданной на величину, заданную в пункте П12.	9	

П-9	Установка режима термостата рабочий день, <b>режим 1</b> . ЧАС выключения экономичного режима <b>(0–23)</b> . До этого часа, температура будет ниже заданной на величину, заданную в пункте П12.	16	
П10	Установка режима термостата рабочий день, <b>режим 1</b> . ЧАС включения экономичного режима <b>(0–23)</b> . Начиная с этого часа, температура будет ниже заданной на величину, заданную в пункте П12.	23	
П11	Установка режима термостата рабочий день, <b>режим 1</b> . ЧАС выключения экономичного режима <b>(0–23)</b> . До этого часа, температура будет ниже заданной на величину, заданную в пункте П12.	6	
П12	Установка режима термостата <b>режим 1</b> : ТЕМПЕРАТУРА ВОЗДУХА, которую будет поддерживать котел в экономичном режиме при включенном термостате. <b>(5–35)</b> .	20	
П13	Установка режима термостата <b>режим 2</b> : ЧАС включения экономичного режима <b>(0–23)</b> . Начиная с этого часа, температура будет ниже заданной на величину, заданную в пункте П15.	23	
П14	Установка режима термостата <b>режим 2</b> : ЧАС выключения экономичного режима <b>(0–23)</b> . До этого часа, температура будет ниже заданной на величину, заданную в пункте П15.	6	
П15	Установка режима термостата <b>режим 2</b> : ТЕМПЕРАТУРА ВОЗДУХА, которую будет поддерживать котел в экономичном режиме при включенном термостате. <b>(5–35)</b> .	20	
П16	Установка времени работы насоса после выключения нагрева (мин) <b>(0–60)</b> . При уставке = 0, насос не выключается. Насос отключается только при температуре теплоносителя < 70°C, если температура выше, насос работает постоянно. При уставке отличной от нуля также задействуется функция защиты насоса от закисания (включение насоса на одну минут после недели простоя), а также функция защиты от размораживания (включение насоса при снижении температуры воды ниже 10°C)	0	
П17	Установка температурной кривой, отражающая зависимость температуры теплоносителя в отопительном контуре от изменения погодных условий снаружи. Используется в режиме погодозависимого регулирования. Если равно нулю, погодозависимое регулирование отключено. <b>(0–60)</b> .	0	
П18	Разрешение добавления и удаления номеров в память модуля GSM/GPRS. <b>0</b> - запрещено добавлять и удалять номера <b>1</b> - разрешено добавлять и удалять номера Параметр автоматически сбрасывается в ноль при каждом включении котла.	0	
П19	Использование оповещения о низкой температуре воды. <b>0</b> - не оповещать о низкой температуре воды <b>1</b> - оповещать о низкой температуре воды.	1	
П20	Установка температуры оповещения Т воды °С. - диапазон изменения температуры 0 - 90 °С. При уменьшении температуры воды ниже установленной придёт SMS сообщение на все зарегистрированные телефонные номера при подключенном модуле GSM/GPRS, или уведомление на мобильное приложение при подключенном модуле GSM/GPRS или LAN.	10	

П21	Коррекция показаний датчика температуры воздуха помещения в диапазоне +/- 5°C	0	
П22	Коррекция показаний датчика температуры воздуха улицы в диапазоне +/- 5°C	0	
П23	Отображение УРОВНЯ принимаемого сигнала GSM/GPRS по шестибальной шкале в порядке увеличения: «УР.0», «УР.1», «УР.2», «УР.3», «УР.4» или «УР.5». Если модуль GSM/GPRS не подключен или неисправен, то на дисплее отображается три прочерка «- - -»	- - -	
П24	Использование датчика перегрева реле коммутации ТЭН 0 – датчик не используется 1 - датчик используется для детектирования КРИТИЧЕСКОГО перегрева реле и активации расцепителя обесточивающего котел	0	
П25	Вторые три числа сетевого пароля ( <b>***000 - ***999</b> )	000	
П26	Первые три числа сетевого пароля ( <b>000*** - 999***</b> )	000	
П27	Разрешение на локальные подключения по сети (1-разрешено 0-не разрешено)	0	
П28	Разрешение на удаленные подключения по сети (1-разрешено 0-не разрешено)	0	
П50	Отображение трех младших десятичных разрядов серийного номера (***000 - ***999). Установка производится в П19 сервисного меню	000	
П51	Отображение трех старших десятичных разрядов серийного номера (000*** - 999***). Установка производится в П20 сервисного меню	000	
П52	Установка номинальной мощности котла. Пункт дублирует П-1 сервисного меню. Выбирается по таблице мощностей защитой в программе. После нажатия кнопки «ВВОД» установленная мощность запоминается в энергонезависимой памяти. Доступные мощности: 3, 4.5, 6, 7.5, 9, 12, 15, 18, 21, 24, 27, 30, 33, 36, 39, 42, 45, 48, 60, 70, 80, 90, 100.	3	
П--	Выход электроводонагревателя из режима настройки. Для выхода нажать кнопку  (ввод).		



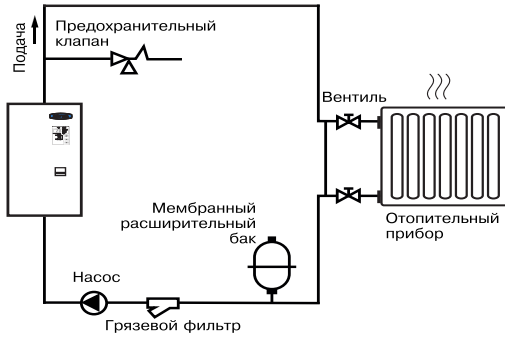


Рис. 9 Упрощенная схема подключения электроводонагревателя в отопительную систему с циркуляционным насосом

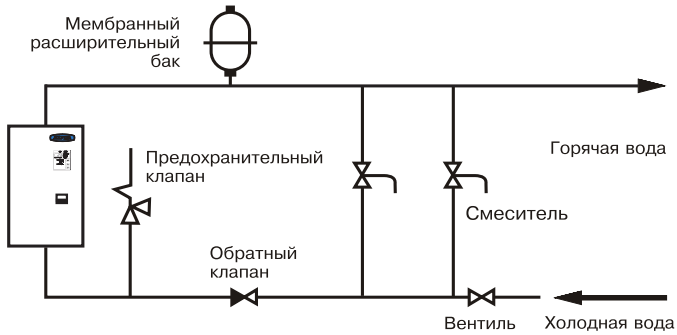


Рис. 10 Упрощенная схема подключения в качестве электроводонагревателя с проточным режимом работы

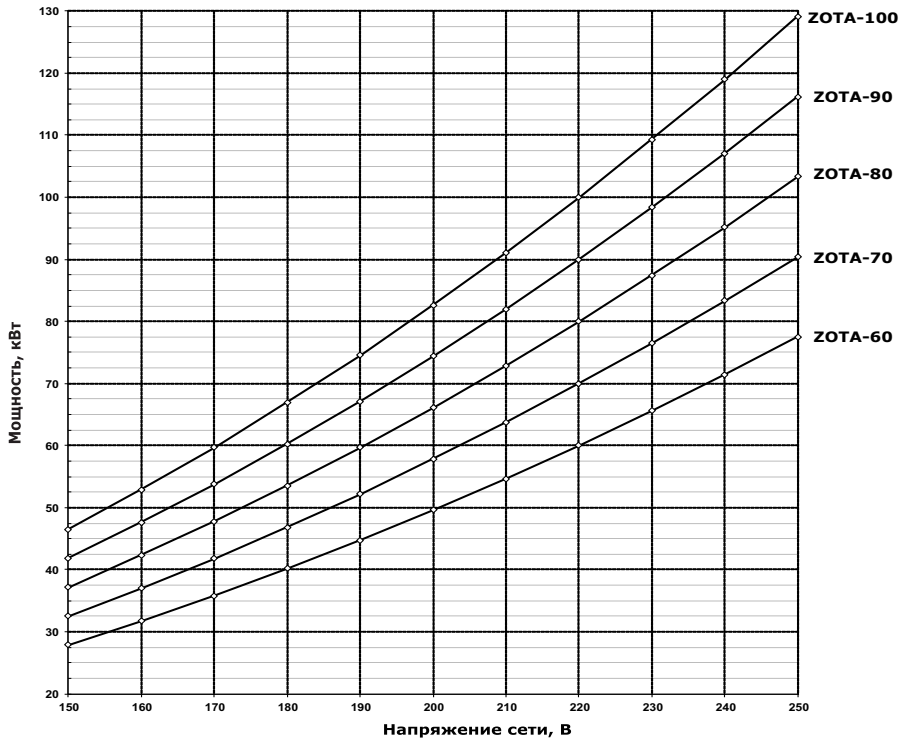


Рис. 11 График изменения мощности электроводонагревателя в зависимости от питающего напряжения





**ЗАВОД ОТОПИТЕЛЬНОЙ ТЕХНИКИ И АВТОМАТИКИ**

---

**660061, г. Красноярск, ул. Калинина, 53А, а/я 26313**  
**тел./факс (391) 247-77-77, 247-78-88, 247-79-99**  
**e-mail:info@zota.ru, www.zota.ru**