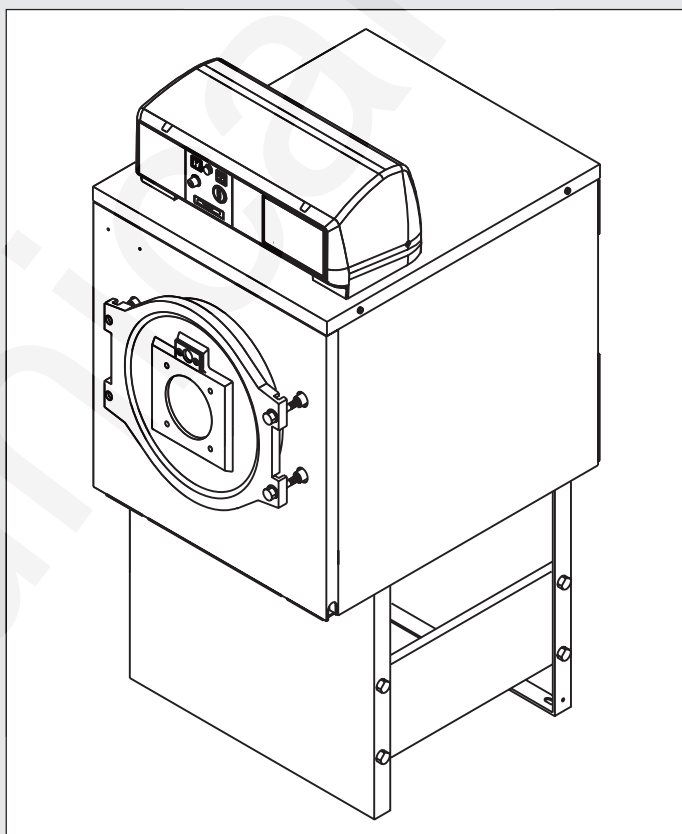


Unical®

RECAL



**РУКОВОДСТВО ПО
УСТАНОВКЕ И
ОБСЛУЖИВАНИЮ**

СОДЕРЖАНИЕ

1	ОБЩАЯ ИНФОРМАЦИЯ	3
1.1	Обозначения, используемые в настоящем руководстве	3
1.2	Безопасное использование котла	3
1.3	Водоподготовка	3
1.4	Информация для пользователя или ответственного за систему отопления	3
1.5	Меры безопасности	4
1.6	Табличка с техническими данными	5
1.7	Общие предупреждения	6
2	ТЕХНИЧЕСКИЕ ХАРАКТЕРИСТИКИ И РАЗМЕРЫ	7
2.1	Технические характеристики	7
2.2	Основные компоненты	7
2.3	Дымовые турбулизаторы	7
2.4	Размеры	8
2.5	Рабочие характеристики в соответствии с UNI 10348	10
2.6	Основные характеристики	10
3	ИНСТРУКЦИИ ДЛЯ МОНТАЖНИКА	11
3.1	Общие предупреждения	11
3.2	Нормы установки	12
3.3	Упаковка	13
3.4	Перемещение котла	13
3.5	Размещение оборудования в котельной	14
3.6	Установка цоколя	14
3.7	Подсоединение котла к системе	15
3.8	Монтаж обшивки	15
3.9	Подключение панели управления	16
3.10	Расположение датчиков	16
3.11	Подсоединение к дымоходу	17
3.12	Подсоединение газа	17
3.13	Электрические подключения	18
3.14	Панель управления	19
3.15	Гидравлические и электрические подключения системы	20
3.16	Заполнение системы	22
3.17	Установка горелки	22
3.18	Первый запуск	23
3.19	Настройка горелки	24
3.20	Дымовые турбулизаторы	24
4	ОСМОТР И ОБСЛУЖИВАНИЕ	25
-	Инструкции по осмотру и обслуживанию	25
-	Обслуживание корпуса котла	26
-	Обслуживание горелки	26
-	Проверка электрода розжига	26
-	Компоненты, подлежащие осмотру во время ежегодной проверки	26

Внимание: настоящее руководство содержит инструкции по установке и обслуживанию, предназначенные исключительно для профессионального технического персонала в соответствии с действующим законодательством.

Пользователю запрещается производить установку и обслуживание котла.

Производитель не несет ответственности за причинение ущерба людям, животным или имуществу по причине несоблюдения инструкций, содержащихся в руководствах, поставляемых в комплекте с котлом.

1

ОБЩАЯ ИНФОРМАЦИЯ

1.1 - ОБОЗНАЧЕНИЯ, ИСПОЛЗУЕМЫЕ В РУКОВОДСТВЕ

При прочтении данного руководства особое внимание необходимо обратить на разделы, обозначенные данными символами:



ОПАСНОСТЬ!
Опасно для жизни и здоровья



ВНИМАНИЕ!
Возможна опасная ситуация для устройства и окружающей среды



ПРИМЕЧАНИЕ!
Указания для пользователя

1.2 - БЕЗОПАСНОЕ ИСПОЛЬЗОВАНИЕ КОТЛА



Котел RECAL сконструирован с использованием современных технологий и с учетом современных норм безопасности.

Несмотря на это, в случаях неправильного использования, может быть нанесен вред здоровью и жизни пользователя или других людей, а также самому котлу или имуществу.

Котел предназначен для работы в системах отопления с циркуляцией горячей воды.

Любое другое использование считается неправильным.

Компания UNICAL не несет ответственности за любой ущерб, полученный вследствие неправильного использования.

В этом случае вся ответственность возлагается на пользователя.

Правильное использование котла подразумевает также точное исполнение инструкций, приведенных в настоящем руководстве.

1.3 - ВОДОПОДГОТОВКА (см. специальное руководство)



- Жесткость питающей воды обуславливает частоту прочистки теплообменника ГВС.
- При жесткости воды больше 15° d рекомендуется использование средства защиты от образования накипи на основе характеристик воды.
- Рекомендуется производить очистку теплообменника ГВС в конце первого года эксплуатации и далее один раз в два года; при этом контролируйте состояние анода.

1.4 - ИНФОРМАЦИЯ ДЛЯ ПОЛЬЗОВАТЕЛЯ ИЛИ ОТВЕТСТВЕННОГО ЗА СИСТЕМУ ОТОПЛЕНИЯ



Пользователь должен получить информацию по пользованию системой отопления, а именно: необходимо передать ему настоящую инструкцию, а также другую документацию на котел, находящуюся в пакете в упаковке котла. Пользователь должен хранить данную документацию для последующих консультаций.

Информировать пользователя о важности вентиляционных отверстий и системы дымохода, а также о недопущении модификации данной системы.

Информировать пользователя о необходимости контроля за давлением воды в системе, а также объяснить ему, как производится подпитка системы.

Информировать пользователя о правильной регулировке температуры, автоматики/термостатов и радиаторов для экономии энергии.

Необходимо помнить, что обслуживание системы должно проводиться не менее одного раза в год, а также производить периодический анализ сгорания в соответствии с действующими нормами.

При продаже или передаче котла другому лицу, необходимо обязательно передать настоящую инструкцию, для того, чтобы новый владелец или монтажник могли воспользоваться ею для консультаций.

Общая информация

1.5 - МЕРЫ БЕЗОПАСНОСТИ



ВНИМАНИЕ!

Установка, настройка и обслуживание котла должны производиться квалифицированным персоналом в соответствии с действующими нормами, поскольку неправильная установка может причинить вред людям, имуществу или животным. В данном случае производитель не несет никакой ответственности.



ОПАСНОСТЬ!

НИКОГДА не производите обслуживание или ремонт котла по собственной инициативе. Любые действия должны осуществляться исключительно квалифицированным персоналом. Рекомендуем заключить договор на обслуживание котла с сервисной службой.

Несвоевременное и неправильное обслуживание котла может нарушить работу котла и причинить вред людям, животным или имуществу. В данном случае производитель не несет никакой ответственности.



Модификация элементов, подключенных к котлу

Не производить модификацию следующих элементов, отключенных к котлу:

- подачи газа, воздуха, воды и электропитания
- дымохода, предохранительных клапанов и сливного трубопровода системы отопления
- элементов, которые влияют на безопасную работу котла.



Внимание!

Для того чтобы зажать или ослабить зажимные соединения используйте гаечный ключ соответствующего размера.

Несоблюдение данной инструкции или использование несоответствующего инструмента может нанести ущерб (например, утечку воды или газа).



ВНИМАНИЕ!

Указания, для котлов, работающих на сжиженном газе (пропане)

Перед установкой котла удостоверитесь, что емкость для газа была развоздушена.

Для правильного развоздушивания газовой емкости, обратитесь к поставщику данной емкости или авторизованному персоналу.

Если до подключения котла не было произведено развоздушивание, могут возникнуть проблемы с розжигом.

В этом случае обратитесь к поставщику емкости для сжиженного газа.



Запах газа

При появлении запаха газа принять следующие меры предосторожности:

- не включать электрические выключатели
- не курить
- не пользоваться телефоном
- закрыть газовый кран
- проветрить помещение, в котором произошла утечка газа
- обратиться в газовую службу или к специалистам, выполняющим обслуживание систем отопления.



Взрывчатые и легковоспламеняющиеся вещества

Не использовать и не хранить взрывчатые и легковоспламеняющиеся вещества (такие как бензин, лакокрасочные материалы, бумагу) в помещении, в котором установлен котел.

1.6 - ТАБЛИЧКА С ТЕХНИЧЕСКИМИ ДАННЫМИ

В пакете с документацией находится наклейка с технической информацией; необходимо, чтобы монтажник наклеил ее на одну из внешних сторон одной из панелей обшивки котла.

Серийный номер котла находится на табличке, прикрепленной на передней пластине корпуса (передняя сторона, вверху справа).

Маркировка CE

Маркировка CE подтверждает, что котлы соответствуют основным требованиям:

директивы относительно газового оборудования (60/396/CEE)

директивы относительно электромагнитного соответствия (89/336/CEE)

основным требованиям директивы по КПД (92/42/CEE)

Тип котла		Объем котловой воды	л	
Серийный номер	*	Максимальное давление	бар	
Год выпуска		Максимальная температура	°C	
Бойлер ГВС:		Объем	Максимальное давление	Максимальная температура
		л	бар	°C
Электропитание: 230В-50Гц				Дизельное топливо
Электропотребление Ватт:				Тяжелое дизельное топливо
Топливо (Только помеченное X)	Газ	Категория		
	<input type="checkbox"/>	<input type="checkbox"/>	<input type="checkbox"/>	<input type="checkbox"/>
	Минимум кВт	Максимум	Минимум кВт	Максимум
Тепловая мощность				
Тепловое потребление				
Номер протокола испытаний (P10)			Площадь поверхности м ²	
Испытания	CE			

* Серийный номер смотри на топке котла

Производитель: **Unicalag** S.P.A.

46033 CASTELDARIO (MN) - Italy
Tel. 0376 57001 - Fax 0376 660556
www.unical.ag info@unical-ag.com

ВНИМАНИЕ

Где бы ни был установлен котел с газовой горелкой, работающей от приточного воздуха, данное оборудование не принадлежит ни к одной категории, рассматриваемой в Приложении II Стандарта 97/23/СЕ (оборудование, работающее под давлением), а также дополненной в Стандарте 90/396/СЕЕ (Газовое оборудование), на которое ссылается ст. 1.3, параграф «6.5». В связи с вышеупомянутым, данный котел исключается из области применения, описанной в Стандарте.

1.7 - ОБЩИЕ ПРЕДУПРЕЖДЕНИЯ

ВНИМАНИЕ

РУКОВОДСТВО ПО ЭКСПЛУАТАЦИИ является составной и важной частью продукта и должно передаваться пользователю.

Внимательно ознакомьтесь с руководством, поскольку в нем содержится важная информация по безопасному использованию и обслуживанию котла.

Сохраняйте данное руководство для последующих консультаций.

Установка котла должна производиться в соответствии с действующими нормативами, согласно инструкциям производителя, профессиональным квалифицированным персоналом.

Под профессиональным персоналом подразумеваются специалисты, имеющие технические знания в области установки систем отопления, водоснабжения, климатехники.

Неправильная установка может нанести ущерб здоровью людей, животных или имуществу, за который компания UNICAL не несет никакой ответственности.

Прежде, чем осуществлять какие-либо действия по чистке, обслуживанию или замене котла, отключите его от электрической сети.

Не закрывайте трубы для забора воздуха и отвода отходящих газов.

В случае поломки и/или плохой работы котла воздержитесь от любых попыток самостоятельного ремонта, и обратитесь к квалифицированному персоналу.

Ремонт котла должен производиться авторизованным сервисным центром UNICAL с использованием только оригинальных запасных частей.

Чтобы гарантировать эффективную и правильную работу котла, необходимо производить его периодическое обслуживание в соответствии с указаниями компании UNICAL и в соответствии с действующими нормами.

Если вы решили больше не использовать котел, храните или утилизируйте его в безопасном месте.

В случае продажи или передачи котла другому пользователю, не забудьте передать вместе с ним данное руководство, чтобы новый пользователь или монтажник могли использовать его для консультаций.

Для всех котлов, имеющих возможность подключения дополнительного оборудования (включая электрическое), используйте только оригинальные принадлежности.

Данный котел может использоваться только в соответствии с теми целями, для которых он предназначен. Любое другое использование считается неправильным и соответственно небезопасным.

UNICAL не несет никакой ответственности за ущерб, причиненный ввиду неправильной установки и эксплуатации, а также игнорирование инструкций котла UNICAL.

2

ТЕХНИЧЕСКИЕ ХАРАКТЕРИСТИКИ И РАЗМЕРЫ

2.1 - ТЕХНИЧЕСКИЕ ХАРАКТЕРИСТИКИ

Котел RECAL предназначен для использования с вентиляторными газовыми или жидкотопливными горелками.

Обшивка котла поставляется отдельно: обшивка и панель управления поставляются в отдельных упаковках.

Цоколь является дополнительным элементом и поставляется упакованным в отдельной картонной коробке.

Котлы, работающие на газе, относятся к категории устройств I12H3+.

ОПИСАНИЕ КОМПОНЕНТОВ:

- Корпус котла изготовлен из стали, камера сгорания частично покрыта огнеупорной изоляцией.
- Дымовые каналы расположены горизонтально и оснащены турбулизаторами из нержавеющей стали (за исключением модели R 18).

- Передняя дверца имеет отверстие для крепления горелки и смотровое окошко для контроля пламени; можно навешивать дверцу слева или справа, предварительно перевернув опорные петли; можно полностью снимать ее для полного доступа к камере сгорания.
- Задняя дымовая камера имеет ревизионный лючок для прочистки
- Корпус котла изолирован матами из минеральной ваты толщиной 60 мм, чтобы минимизировать теплопотери.
- Панель управления оснащена индикатором сети, термометром котла, термостатом регулировки температуры, предохранительным термостатом при достижении котлом сверхвысоких температур.
- Стальная обшивка окрашена методом порошкового напыления.

2.2 - ОСНОВНЫЕ КОМПОНЕНТЫ

Котел RECAL имеет сухую камеру сгорания с инверсией пламени. Стенки котла, соприкасающиеся с пламенем, не охлаждаются непосредственно водой, поэтому имеют более высокую температуру, чем омываемые стенки. Как следствие мы имеем более эффективное сгорание топлива, меньше загрязнение поверхностей теплообмена благодаря вихревым потокам, создаваемым инверсией пламени. Днище топки состоит из огнеупорной пластины, а передняя чугунная дверца оснащена изоляцией из **керамического волокна**.

- 1 Топка
- 2 Дымовые каналы
- 3 Дверца со смотровым окошком
- 4 Дымовая камера
- 5 Изоляция корпуса
- 6 Цоколь для установки котла (опция)

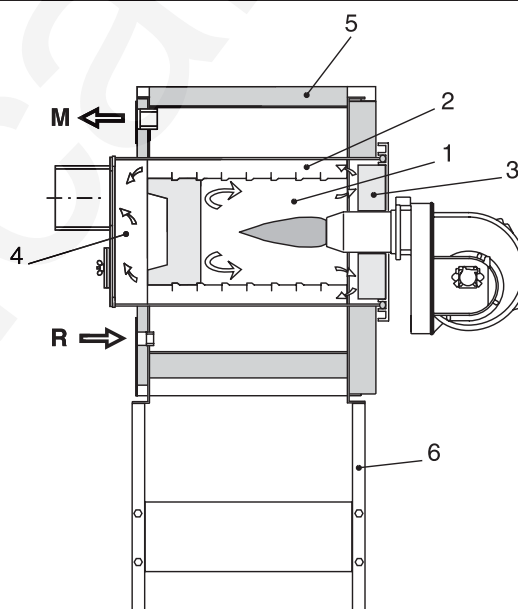


рис. 1

2.3 – ДЫМОВЫЕ ТУРБОЛИЗАТОРЫ

При включении горелки температура отходящих газов повышается постепенно до достижения рабочей температуры. В переходный период температура отходящих газов может быть ниже точки росы. Для того, чтобы ускорить процесс нагрева котла до рабочей температуры, в дымовых каналах расположены турбулизаторы потока (часть B, рис. 2) для того, чтобы минимизировать образование конденсата после запуска горелки.

Турбулизаторы, кроме того, позволяют регулировать температуру дымовых газов в дымоходе и изменять мощность котла (см. параграф 3.20).

Увеличение температуры теплообменных поверхностей вследствие увеличения термического потока благодаря увеличению поверхностей со стороны воды, препятствует образованию конденсата.

Для уменьшения термических расширений поверхностей, соприкасающихся с отходящими газами, дымовые каналы оснащены расширительными соединениями с разрезами на монтажной опоре (часть A, рис. 2).

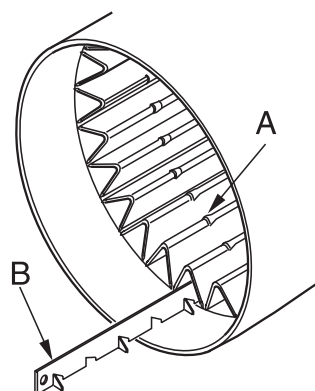


рис. 2

Технические характеристики и размеры

2.4 - РАЗМЕРЫ

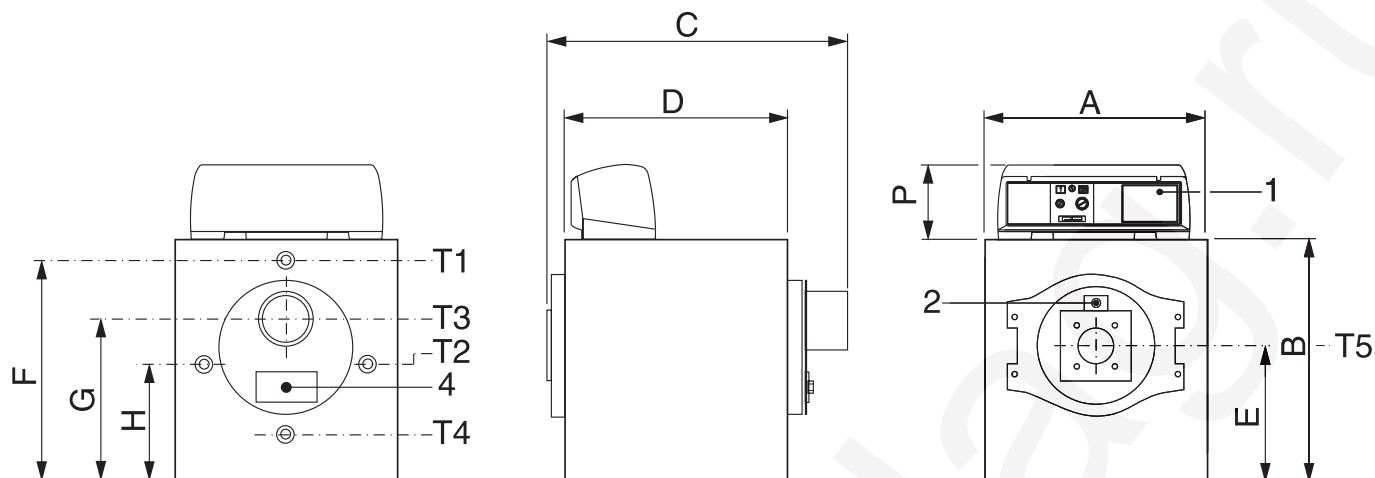


рис. 3

1. Панель управления
2. Смотровое окошко для контроля пламени
4. Дверца для чистки дымовой камеры

- T1. Подача отопления
- T2. Обратка отопления
- T3. Подключение дымохода

- T4. Подключение дымохода
- T5. Подключение горелки

RECAL	Полезная мощность	Мощность топки	Объем котла	Потери нагрузки со стороны воды(*) м в.с.	Потери нагрузки со стороны отх. газов мм в.с.	Макс. рабочее давление котла бар	Вес кг
Модель	кВт	кВт	л				
R 18	21	23	48	0,06	1,8	4	120
R 22	26	28,3	48	0,09	2,5	4	120
R 26	30	33	50	0,09	2,8	4	140
R 30	35	38	50	0,12	3,5	4	140
R 38	44	48	67	0,12	4,0	4	210
R 45	52	57	67	0,15	3,7	4	210
R 60	70	77	92	0,18	5,0	4	280

RECAL	РАЗМЕРЫ									ПОДКЛЮЧЕНИЯ			
	A мм	B мм	C мм	D мм	E мм	F мм	G мм	H мм	P мм	T1 T2 ISO 7/1	T3 Ø мм	T4 ISO 7/1	T5 Ø мм
R 18	570	640	675	480	350	570	420	300	190	Rp 1	130	Rp ½	110
R 22	570	640	675	480	350	570	420	300	190	Rp 1	130	Rp ½	110
R 26	570	640	775	580	350	570	410	300	190	Rp 1	130	Rp ½	110
R 30	570	640	775	580	350	570	410	300	190	Rp 1	130	Rp ½	110
R 38	660	730	815	630	395	660	485	300	190	Rp 1¼	150	Rp ½	110
R 45	660	730	815	630	395	660	485	300	190	Rp 1¼	150	Rp ½	110
R 60	760	830	905	705	445	760	525	300	190	Rp 1¼	150	Rp ½	110

(*) Потери нагрузки соответствующие термическому скачку в 15К.

(КОТЕЛ С ЦОКОЛЕМ ДЛЯ УСТАНОВКИ - ОПЦИЯ)

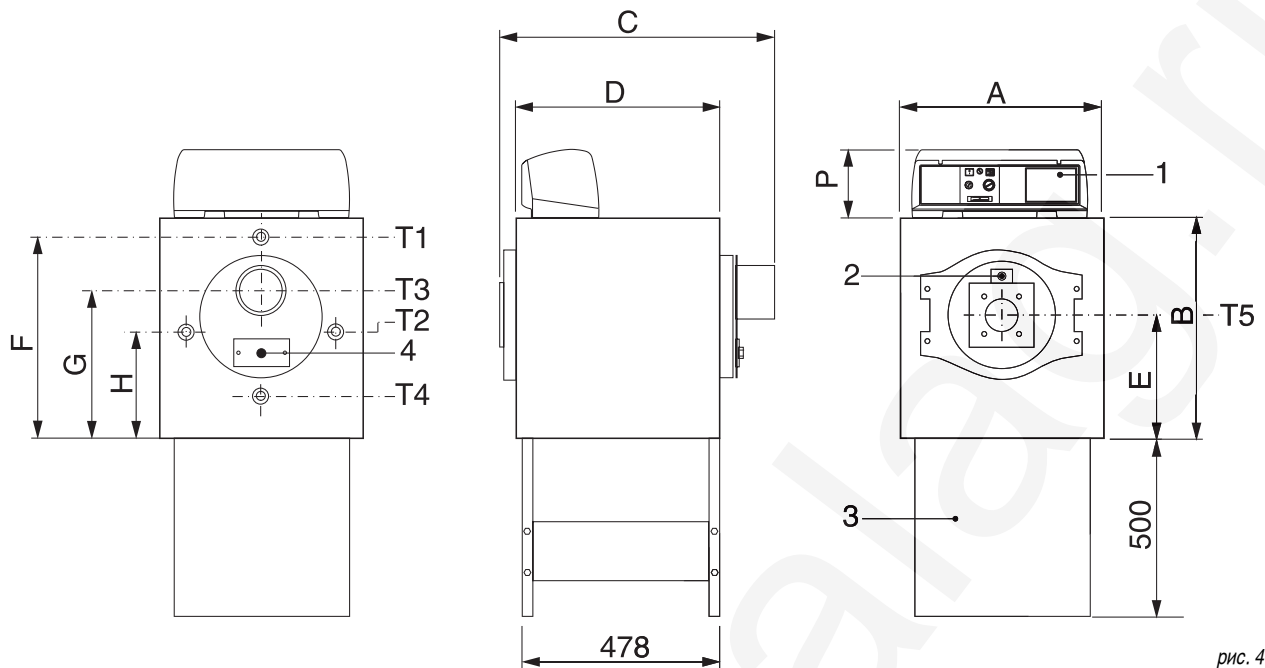


рис. 4

1. Панель управления
2. Смотровое окошко для контроля пламени
3. Цоколь для установки котла (по запросу)

4. Дверца для чистки дымовой камеры
- T1. Подача отопления
- T2. Обратка отопления

- T3. Подключение дымохода
- T4. Подключение дымохода
- T5. Подключение горелки

RECAL	Полезная мощность	Мощность топки	Объем котла	Потери нагрузки со стороны воды(*)	Потери нагрузки со стороны отх. газов	Макс. рабочее давление котла	Вес
Модель	кВт	кВт	л	м в.с.	мм в.с.	бар	кг
R 18	21	23	48	0,06	1,8	4	120
R 22	26	28,3	48	0,09	2,5	4	120
R 26	30	33	50	0,09	2,8	4	140
R 30	35	38	50	0,12	3,5	4	140
R 38	44	48	67	0,12	4,0	4	210
R 45	52	57	67	0,15	3,7	4	210
R 60	70	77	92	0,18	5,0	4	280

RECAL	РАЗМЕРЫ									ПОДКЛЮЧЕНИЯ			
	A	B	C	D	E	F	G	H	P	T1 T2	T3	T4	T5
Модель	мм	мм	мм	мм	мм	мм	мм	мм	мм	ISO 7/1	Ø мм	ISO 7/1	Ø мм
R 18	570	640	675	480	350	570	420	300	190	Rp 1	130	Rp ½	110
R 22	570	640	675	480	350	570	420	300	190	Rp 1	130	Rp ½	110
R 26	570	640	775	580	350	570	410	300	190	Rp 1	130	Rp ½	110
R 30	570	640	775	580	350	570	410	300	190	Rp 1	130	Rp ½	110
R 38	660	730	815	630	395	660	485	300	190	Rp 1¼	150	Rp ½	110
R 45	660	730	815	630	395	660	485	300	190	Rp 1¼	150	Rp ½	110
R 60	760	830	905	705	445	760	525	300	190	Rp 1¼	150	Rp ½	110

(*) Потери нагрузки соответствующие термическому скачку в 15К.

Технические характеристики и размеры

2.5 - РАБОЧИЕ ХАРАКТЕРИСТИКИ В СООТВЕТСТВИИ С UNI 10348

ПРИ РАБОТЕ НА ДИЗЕЛЬНОМ ТОПЛИВЕ		R 18	R 22	R 26	R 30	R 38	R 45	R 60
Номинальная тепловая полезная мощность	кВт	21	26	30	35	44	52	70
Тепловая мощность топки	кВт	23	28,3	33	38	48	57	77
КПД при номинальной нагрузке	%	91,3	91,87	90,91	92,11	91,67	91,23	90,91
Запрашиваемый тепловой полезный КПД 2 звезды (100%)	%	89,64	89,83	89,95	90,09	90,29	90,43	90,69
Тепловой КПД при уменьшенной нагрузке 30%	%	91,2	91,5	90,5	92,0	91,5	90,2	90,5
Запрашиваемый тепловой полезный КПД 2 звезды (30%)	%	86,97	87,24	87,43	87,63	87,93	88,15	88,54
Количество звезд (в соответствии с 92/42 СЕЕ)	№	2	2	2	2	2	2	2
КПД сгорания при номинальной нагрузке	%	92,03	92,31	91,68	92,52	92,27	91,73	91,75
Потери через обшивку	%	0,73	0,44	0,77	0,42	0,6	0,5	0,84
Потери через дымоход при работающей горелке	%	7,97	7,69	8,32	7,48	7,73	8,27	8,25
Потери через дымоход при выключенной горелке (мин.- макс.)	%	0,2	0,2	0,2	0,2	0,2	0,2	0,2
Температура отх. газов (т. отх. газов - т. окр. среды)	°C	165,0	160,0	175,0	158,0	165,0	176,5	177,0
Содержание CO ₂	%	11,97	12,04	12,19	12,26	12,4	12,4	12,48
Массовый расход отходящих газов	кг/ч	37,6	46,0	53,0	60,7	75,8	90,0	120,9

ПРИ РАБОТЕ НА ГАЗЕ		R 18	R 22	R 26	R 30	R 38	R 45	R 60
Номинальная тепловая полезная мощность	кВт	21	26	30	35	44	52	70
Тепловая мощность топки	кВт	23	28,3	33	38	48	57	77
КПД при номинальной нагрузке	%	91,3	91,87	90,91	92,11	91,67	91,23	90,91
Запрашиваемый тепловой полезный КПД 2 звезды (100%)	%	89,64	89,83	89,95	90,09	90,29	90,43	90,69
Тепловой КПД при уменьшенной нагрузке 30%	%	91,2	91,5	90,5	92,0	91,5	90,2	90,5
Запрашиваемый тепловой полезный КПД 2 звезды (30%)	%	86,97	87,24	87,43	87,63	87,93	88,15	88,54
Количество звезд (в соответствии с 92/42 СЕЕ)	№	2	2	2	2	2	2	2
КПД сгорания при номинальной нагрузке	%	92,03	92,31	91,68	92,52	92,27	91,73	91,75
Потери через обшивку	%	0,73	0,44	0,77	0,42	0,6	0,5	0,84
Потери через дымоход при работающей горелке	%	7,97	7,69	8,32	7,48	7,73	8,27	8,25
Потери через дымоход при выключенной горелке (мин.- макс.)	%	0,2	0,2	0,2	0,2	0,2	0,2	0,2
Температура отх. газов (т. отх. газов - т. окр. среды)	°C	155,0	150,4	164,4	147,8	153,3	166,0	166,0
Содержание CO ₂	%	9,2	9,25	9,36	9,36	9,42	9,53	9,59
Массовый расход отходящих газов	кг/ч	36,5	44,7	51,6	59,4	74,7	87,8	117,9

2.6 - ОСНОВНЫЕ ХАРАКТЕРИСТИКИ

		R 18	R 22	R 26	R 30	R 38	R 45	R 60
Минимальное давление в контуре отопления	бар	0,5	0,5	0,5	0,5	0,5	0,5	0,5
Максимальное давление в контуре отопления	бар	4	4	4	4	4	4	4
Объем воды в котле	л	48	48	50	50	67	67	92
Максимальная температура при работе на отопление	°C	90	90	90	90	90	90	90
Минимальная температура при работе на отопление	°C	60	60	60	60	60	60	60
Электропитание Напряжение/Частота	В-Гц	230/50	230/50	230/50	230/50	230/50	230/50	230/50
Предохранители	A (F)	4	4	4	4	4	4	4
Уровень защиты	IP	40	40	40	40	40	40	40
Вес нетто	кг	120	120	140	140	210	210	280

3

ИНСТРУКЦИИ ДЛЯ
МОНТАЖНИКА

3.1 - ОБЩИЕ ПРЕДУПРЕЖДЕНИЯ

**ВНИМАНИЕ!**

Данный котел предназначен только для тех целей, для которых он был разработан. Любое иное использование считается неправильным и небезопасным.

Данный котел предназначен для нагрева воды ниже точки кипения при атмосферном давлении.

**ВНИМАНИЕ!**

Котлы предназначены для установки исключительно в технически приспособленных для установки помещениях. Запрещается установка и работа котлов вне помещений.

Установка вне помещений опасна и может привести к выходу котла из строя.

При необходимости установки котлов на улице используйте только специальные, предназначенные для данного типа установки котлы.



Перед установкой котла необходимо, чтобы квалифицированный специалист произвел:

- a) Тщательную промывку всех трубопроводов системы для удаления возможных загрязнений, которые могут нарушить нормальную работу котла;
- b) Проверку соответствия котла используемому виду топлива. Информация о виде топлива находится на упаковке, а также на табличке с техническими характеристиками;
- c) Проверку тяги в дымоходе, отсутствие подключенных к дымоходу других котлов (если дымоход не спроектирован для подключения нескольких устройств). Только после этого можно подключать котел к дымоходу.

**ВНИМАНИЕ!**

В помещениях, в которых присутствуют агрессивные пары или пыль, запрещается использовать для работы котла воздух из помещения, в котором он установлен!

**ВНИМАНИЕ!**

Установка Котла должна производиться квалифицированным специалистом, который будет нести ответственность за правильность установки котла.



Котел должен подключаться к системе отопления или ГВС с учетом его технических характеристик и мощности.

3.2 - НОРМЫ УСТАНОВКИ

Установка котла должна производиться в соответствии с требованиями, содержащимися в данной инструкции.

Установка должна производиться квалифицированным специалистом с соблюдением всех требований местного законодательства и технических норм.

RECAL предназначен для использования с надувными горелками на жидком топливе или на газе (категория II2H3+).

При установке газового котла известить газовую службу.

При установке необходимо соблюдать местные нормы, правила и предписания. Необходимо также соблюдать нормы, касающиеся требований к котельным и котельным установкам.

Котел должен быть установлен, подключен и запущен в соответствии с актуальными требованиями законодательства.

То же касается гидравлического контура, дымоходов и котельной.

3.3 - УПАКОВКА

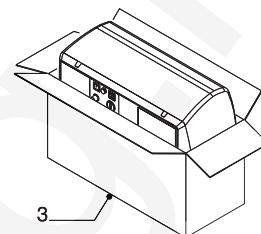
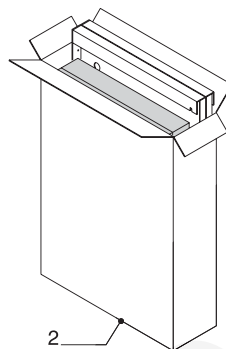
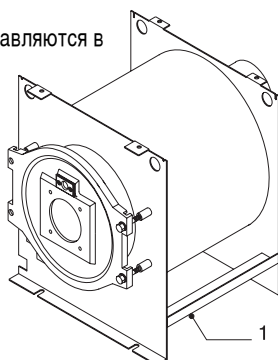
Котел **RECAL** поставляется отдельно от обшивки. Обшивка, изоляция, а также панель управления поставляются в отдельных коробках. Цоколь для установки котла (опция) поставляется в отдельной упаковке.



При получении котла убедитесь в его целостности и комплектности.



Элементы упаковки (картонная коробка, стяжки, пластиковые пакеты и т.п.) **не должны находиться в досягаемости для детей, поскольку представляют собой потенциальную опасность.** Unical не несет никакой ответственности в случае причинения ущерба людям, имуществу или животным в связи с несоблюдением вышеуказанного.



1. Корпус котла
2. Обшивка и изоляция
3. Панель управления

рис. 5

В конверте с документацией на котел находятся также:

- Сертификат о прохождении гидравлических испытаний (R 30, R 38, R 45, R 60).
- Инструкция на систему (R 18, R 22, R 26) или инструкция по котельной (R 30, R 38, R 45, R 60).
- Инструкция по эксплуатации для пользователя (R 18, R 22, R 26) или для ответственного за эксплуатацию системы (R 30, R 38, R 45, R 60).
- Инструкции по установке и обслуживанию.
- Гарантийный талон.
- Наклейка с указанием местных норм по вентиляции.

3.4 - ПЕРЕМЕЩЕНИЕ КОТЛА

При выборе места для установки котла **придерживаться** следующих указаний по безопасности:

- Устанавливайте котел в помещениях, защищенных от низких температур.
- Если котел установлен в помещении с агрессивными парами или пылью, он не должен использоваться для работы воздух из данного помещения.
- Стена, через которую будет проходить дымоход должна быть выполнена из негорючих материалов.
- Предусмотреть соответствующие расстояния со всех сторон котла для его обслуживания.



Для удобства транспортировки и перемещения котла в котельной, в пластинах котла предусмотрены отверстия, в которые могут вставляться две трубы с диаметром 1". Для перемещения котлов большой мощности рекомендуется использование соответствующих устройств.

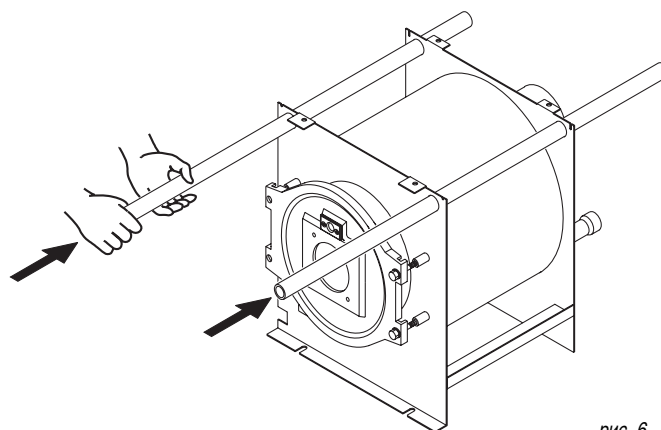


рис. 6

3.5 - РАЗМЕЩЕНИЕ ОБОРУДОВАНИЯ В КОТЕЛЬНОЙ

Котел должен быть смонтирован в соответствии с действующими нормами и инструкциями. Помещение должно хорошо проветриваться, отверстия для притока воздуха должны составлять не менее 1/30 от площади котельной по чертежу. Минимальный размер вентиляционного отверстия должен равняться 0,5 м².

Вентиляционные отверстия должны быть постоянно открыты, чтобы обеспечивать температуру в помещении при работающем котле не выше 35°C для нормальной работы электрических устройств. Расположение вентиляционных отверстий, контуров подводки топлива, распределения электроэнергии и освещения должны отвечать требованиям действующих норм и правил для соответствующего типа топлива.

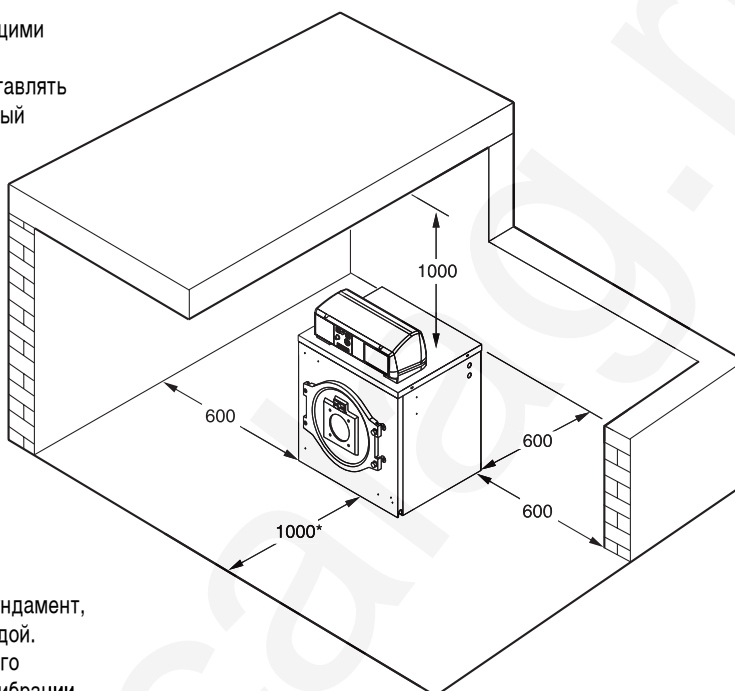
Для удобства чистки труб газоходов непосредственно перед котлом должно быть предусмотрено свободное пространство, длина которого должна быть не короче длины корпуса котла.

Дверца котла с установленной горелкой должна свободно открываться на 90°.

Котел может быть установлен непосредственно на пол.

В любом случае, рекомендуется предусмотреть бетонный фундамент, который должен выдерживать массу котла, наполненного водой.

По завершении установки котел должен находиться в строго горизонтальном и устойчивом положении (для уменьшения вибрации и шума).



(* Не менее глубины котла)

рис. 7

3.6 - УСТАНОВКА ЦОКОЛЯ

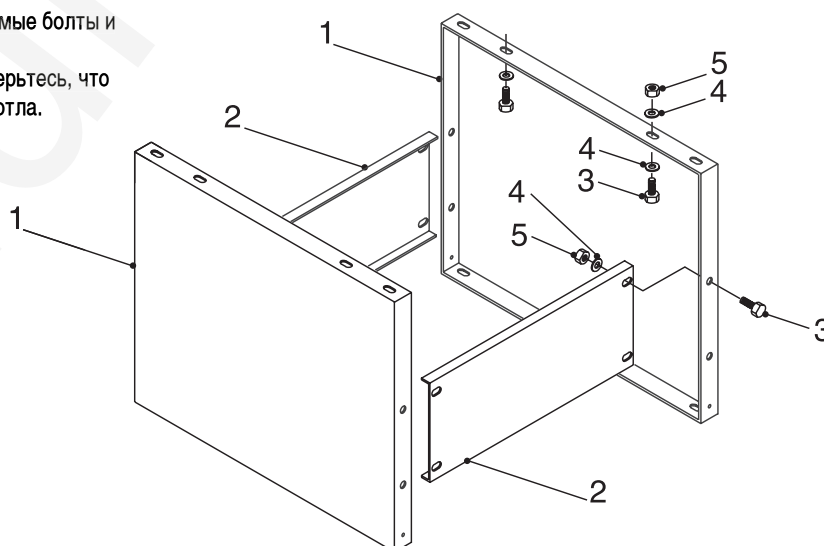
Цоколь поставляется в упаковке и имеет все необходимые болты и крепления для установки.



Прежде чем открыть упаковку, удостоверьтесь, что цоколь соответствует модели вашего котла.

Примечание для монтажника:

При нормальных условиях монтажа лонжероны (2) должны находиться в нижней части по отношению к передним панелям.



- 1 Передние панели
- 2 Соединительные лонжероны
- 3 Винт с шестиугольной головкой
- 4 Плоская шайба
- 5 Шестиугольная гайка

рис. 8

3.7 - ПОДСОЕДИНЕНИЕ КОТЛА К СИСТЕМЕ



Внимание!
Прежде чем подключить котел к системе отопления, необходимо тщательно промыть трубопроводы, чтобы удалить возможные остатки металлообработки или сварки, масла и жиры, которые могут нарушить нормальную работу котла.
Не используйте для промывки системы растворители, поскольку они могут повредить систему и ее компоненты.
Несоблюдение инструкций, приведенных в данном руководстве, может нанести вред людям, животным или имуществу за что производитель не несет никакой ответственности.



При подключении котла к трубопроводам обратите внимание, чтобы места соединений не находились под механической нагрузкой во избежание утечек!

Линии подачи и обратки отопления должны подключаться к соответствующим подключениям котла как указано на стр. 8 и 9.

При подборе диаметра труб для контура отопления необходимо учитывать потери нагрузки в радиаторах, термостатических клапанах (если они имеются), отсечных кранах радиаторов, а также в самой системе.

Прокладка трубопроводов должна быть выполнена в соответствии с техническими требованиями во избежание образования воздушных пробок и таким образом, чтобы обеспечить постоянное развоздушивание системы.



Удостоверьтесь, что трубы гидравлического и отопительного контуров не используются для заземления электрических или телефонных линий. Они абсолютно не предназначены для этих целей. В противном случае в короткое время возможен выход из строя трубопроводов, котла и радиаторов.

Срабатывание предохранительного клапана системы отопления.

Предусмотреть при установке предохранительного клапана системы отопления его подключение к сифону канализации посредством шланга. Необходимо, чтобы данное подключение было на виду.



Внимание!
При отсутствии данной меры предосторожности срабатывание предохранительного клапана может нанести ущерб людям, животным и имуществу, за что производитель не несет никакой ответственности.

3.8 - МОНТАЖ ОБШИВКИ

- Смонтировать теплоизоляцию корпуса котла (поз. 1) и наложить кромки на соответствующие угловые профиля основания.
- Снять дверцу и вставить переднюю изоляцию (поз. 2) и переднюю панель (поз.3). Установить дверцу на место.
- Навесить боковые стенки обшивки (поз.4 и 5) на 2 пластины корпуса котла, закрепив их в соответствующих отверстиях в верхней части котла.
- Установить заднюю изоляцию (поз. 6) и зафиксировать две задние панели (поз. 7 и 8) к двум боковым панелям при помощи соответствующих винтов.
- Обратитесь к параграфу 3.9 для установки панели управления на верхнюю панель котла.
- Установить крышку (поз. 9) и зафиксировать соответствующими винтами.
- Наклеить табличку **ТЕХНИЧЕСКИЕ ХАРАКТЕРИСТИКИ** котла на правую сторону обшивки котла, предварительно очистив и обезжирив ее при помощи растворителя.

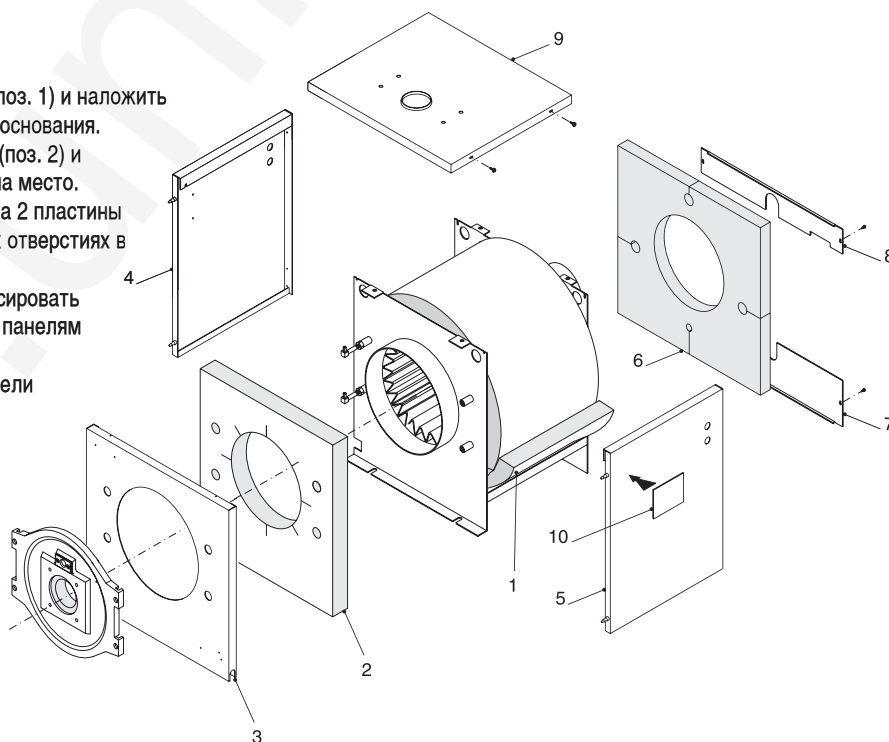


рис. 9

3.9 - ЭЛЕКТРИЧЕСКОЕ ПОДКЛЮЧЕНИЕ ПАНЕЛИ УПРАВЛЕНИЯ

Для установки электрической панели на котел RECAL необходимо:

- Приподнять по направлению вперед крышку панели, предварительно отвинтив два боковых винта при помощи отвертки.
- Закрепить электрическую панель на верхней панели (поз. 1), направив в центральное отверстие панели электрические провода и капилляры датчиков на выходе и вставить капилляры в соответствующие гильзы, закрепив их зажимами (рис. 11, поз. 2), поставляемыми в комплекте.
- Пропустите через уплотнитель для проводов (рис. 10, поз. 2) с задней стороны боковин котла, с любой удобной стороны, кабеля для подключения электропитания, насоса, комнатных термостатов, и т.п., и выведите их на высоту расположения электрической панели.
- Вставьте кабель горелки в одно из двух отверстий, находящихся в боковых частях передней панели и зафиксируйте их при помощи зажима (рис. 10, поз. 3).
- Подсоединить штекер горелки (рис. 10, поз. 4) (N.B. для подсоединения проводов, (кабель горелки, питающего кабеля, или кабеля подключения насоса, смотрите схему электрических подключений на стр. 20).

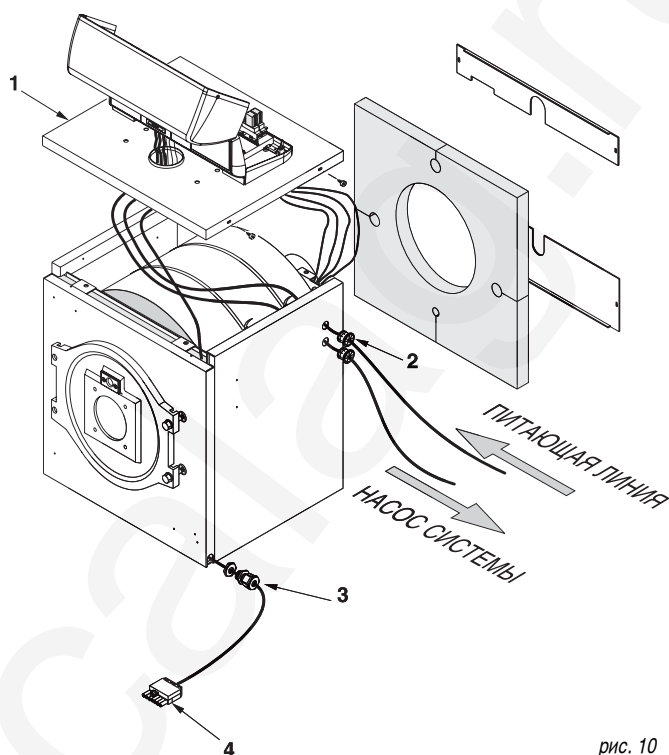


рис. 10

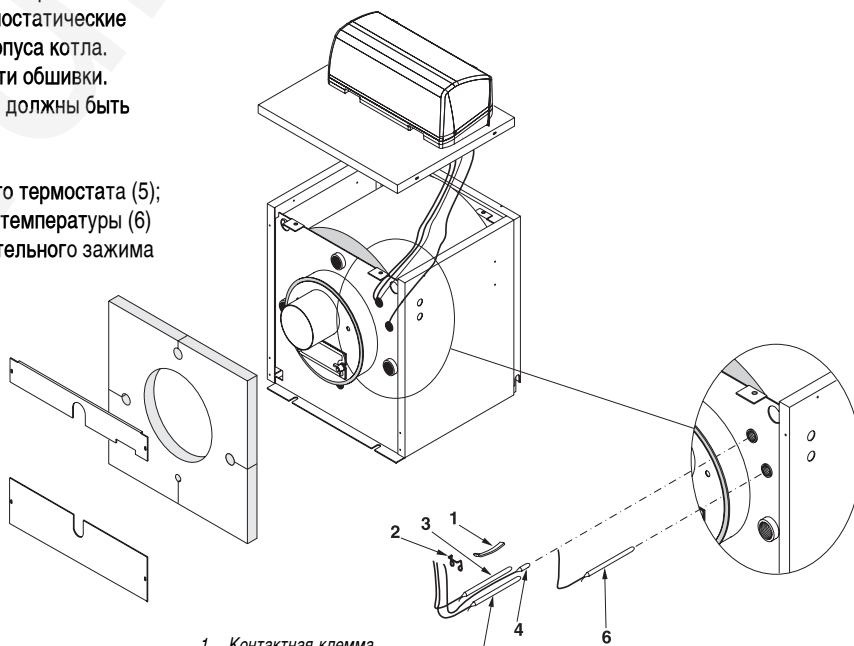
3.10 - РАСПОЛОЖЕНИЕ ДАТЧИКОВ

В случае если для обслуживания вы вынуждены демонтировать электрическую панель, не забудьте извлечь все термостатические датчики, установленные в гильзах в задней части корпуса котла.

Доступ к гильзам возможен после снятия задней части обшивки.

Для панели версии 21056, термостатические датчики должны быть переустановлены в гильзах, как указано на рис. 12.

Установить в верхней гильзе датчик термометра (4), предохранительного термостата (3) и регулировочного термостата (5); в нижней гильзе установить термостат минимальной температуры (6) и зафиксировать капилляры при помощи предохранительного зажима (1), предварительно вставив контактную клемму (2).



- 1 Контактная клемма
- 2 Предохранительный зажим
- 3 Предохранительный термостат
- 4 Термометр воды в котле
- 5 Регулировочный термостат
- 6 Термостат минимальной температуры

рис. 11

3.11 - ПОДСОЕДИНЕНИЕ К ДЫМОХОДУ

При подсоединении котла к дымоходу необходимо соблюдать местные нормы.

Котел RECAL имеет различные варианты подключения к дымоходу; посредством прямых или кривых трубопроводов осуществлять вывод с задней части с поворотами налево, направо или вертикально для подключения к дымоходу на более высоком уровне. Рекомендуется осуществлять изоляцию соединительной трубы для уменьшения теплопотерь и снижения уровня шума.

На участке соединения котла с дымоходом необходимо предусмотреть соответствующие точки подключения для измерения температуры отходящих газов и проведения анализа продуктов сгорания.



Рекомендуется использовать дымоходы в соответствии с типом топлива. Поставщик не несет ответственности за ущерб, причиненный неправильной установкой или несоблюдением инструкций производителя.

При замене старого котла на новый, необходимо произвести замену дымохода.

Дымоход должен соответствовать действующим нормам.

3.12 - ПОДСОЕДИНЕНИЕ ГАЗА



Опасность!

Подключение газа должно осуществляться только квалифицированными специалистами в соответствии с действующими нормами и предписаниями, поскольку их несоблюдение может нанести вред людям, животным или имуществу, за что компания Unical не несет никакой ответственности.



Пред установкой котла рекомендуется тщательно промыть все трубопроводы системы, чтобы удалить возможные загрязнения, которые могут нарушить работу котла.



Внимание!

Подключение газа осуществлять без механических нагрузок на газопровод во избежание образования утечек!



При обнаружении запаха газа:

- a) не включайте электроприборы, телефоны или другие приборы, которые могут привести к образованию искры;
- b) Немедленно откройте двери и окна и создайте сквозняк, чтобы проветрить помещение;
- c) Перекройте газовый кран;
- d) Вызовите специалистов газовой службы.



Для предупреждения утечек газа рекомендуется устанавливать систему обнаружения утечек газа, соединив ее с электромагнитным клапаном, автоматически перекрывающим подачу газа.

Диаметр подающего газопровода должен соответствовать расходу горелки.

В любом случае необходимо соблюдать общие нормы установки и европейские нормы UNI 7129, UNI 7131 e UNI 11137-1.

Прежде чем подключить котел к внутренней газовой системе и счетчику, удостоверьтесь в ее герметичности.

Если какая-либо часть системы находится не на виду, произвести проверку на герметичность до установки основного оборудования.

До подключения котла необходимо проверить систему воздухом или инертным газом под давлением не менее 100 мбар.

Запуск котла подразумевает следующие операции и проверки:

- Открытие крана счетчика и удаление воздуха, содержащегося в трубопроводах системы и радиаторах.
- Контроль на наличие утечек газа. Через 30 минут после начала проверки значение на манометре не должно падать. При наличии утечек необходимо обнаружить их при помощи мыльного раствора или аналогичного раствора. Ни в коем случае не производить поиск утечек при помощи открытого пламени.

3.13 - ЭЛЕКТРИЧЕСКИЕ ПОДКЛЮЧЕНИЯ

Общие предупреждения

Электрическая безопасность котла гарантирована только в том случае, если он правильно подключен и произведено его заземление в соответствии с действующими нормами безопасности:

категорически запрещено использовать для заземления газовые, гидравлические трубопроводы, а также трубы отопления.

Обязательно проверьте наличие заземления, в случае сомнения пригласите квалифицированного специалиста для проверки и контроля; производитель не несет ответственности за любой ущерб, причиненный отсутствием заземления.

Необходимо, чтобы квалифицированный специалист проверил соответствие электрической системы, к которой подключается котел, максимальной потребляемой мощности котла, указанной на табличке с техническими характеристиками; обратите внимание, чтобы сечение проводов в электрической системе соответствовало потребляемой мощности котла.

При подключении котла к электросети запрещается использовать удлинители, переходники, тройники.

Использование любых компонентов, которые потребляют электроэнергию, требует соблюдения основных правил:

- запрещается дотрагиваться до котла мокрыми и/или влажными частями тела, а также когда вы находитесь босиком;
- запрещается тянуть электрические провода и кабель;
- не оставляйте котел под воздействием атмосферных осадков (дождь, солнце и т.п.) если данная модель не предназначена для установки в таких условиях;
- запрещается использование котла детьми или посторонними лицами.

Подключение к электрической сети 230 В

Информация об электрических подключения приведена в параграфах 3.14 (ПАНЕЛЬ УПРАВЛЕНИЯ) на стр.19.

Установка котла требует подключения к электрической сети 230 В – 50 Гц: данное подключение должно осуществляться в соответствии с действующими Европейскими нормами.



Опасность!

Подключение к электрической сети должно осуществляться квалифицированным электриком. Прежде чем осуществлять какие-либо работы, связанные с подключением к электросети, отключите подачу электропитания. Следите за тем, чтобы во время проведения работ электропитание было всегда выключено.

При подключении котла к электросети необходимо предусмотреть установку двухполюсного предохранителя с расстоянием между контактами не менее 3 мм. Он должен находиться в легкодоступном месте, чтобы было просто и быстро осуществлять его обслуживание.



Замена кабеля электропитания должна осуществляться квалифицированным персоналом. Несоблюдение данной предосторожности может привести к выходу котла из строя.

3.14 - ПАНЕЛЬ УПРАВЛЕНИЯ

При помощи основного выключателя [11] на панель управления и, подключенное к нему оборудование, подается напряжение. В свою очередь выключатели [12] и [13] отключают подачу напряжения на горелку и насос системы. При помощи терморегулятора [32] производится регулировка рабочей температуры воды в котле. Данный термостат снабжен двумя коммутируемыми контактами для управления двухступенчатой горелкой. Дифференциал между контактами составляет 6°C и не может быть изменен.

Термостат минимальной температуры котловой воды, доступ, к которому осуществляется при снятии крышки пульта управления, останавливает работу подмешивающего насоса при достижении температуры котловой воды 50°C. На линии подачи электропитания на пульт управления котлом должен быть установлен защитный выключатель с предохранителями. Панели управления котла RECAL, поставляемые серийно, оснащены термостатом минимальной температуры, который блокирует работу циркуляционного насоса системы при достижении котлом минимальной температуры.

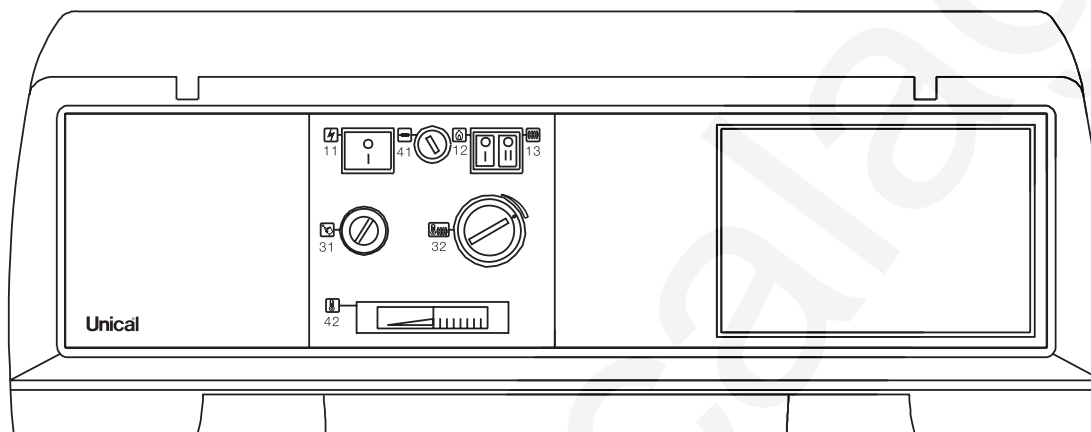


рис. 12

- 11 Основной выключатель с индикатором
- 12 Выключатель горелки
- 13 Выключатель насоса системы
- 31 Предохранительный термостат

- 32 Регулировочный термостат рабочей температуры воды в котле
- 41 Общий предохранитель
- 42 Индикатор температуры воды в котле

В случае подключения комнатного термостата убрать перемычку 11-12

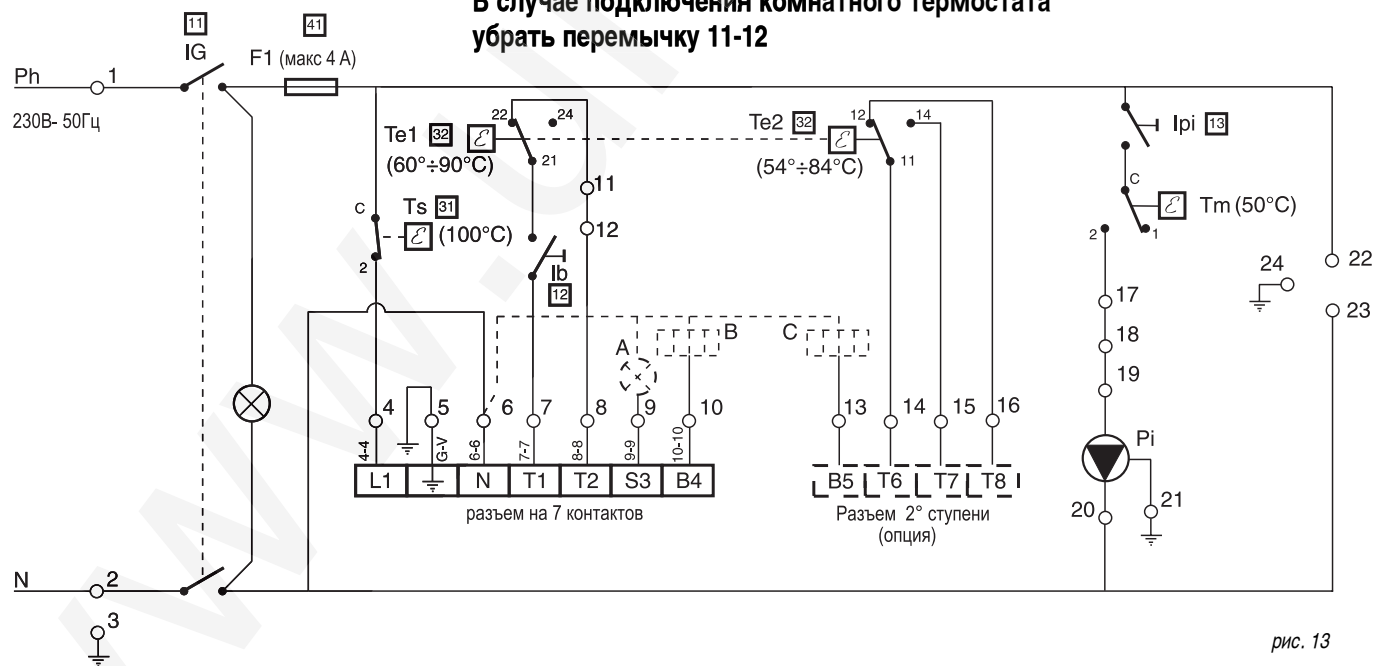


рис. 13

- Ph Фаза (230В-50Гц)
- N Ноль
- F1 Общий предохранитель (макс. 4А)
- 1b Выключатель горелки
- 11 Основной выключатель с индикатором
- 13 Выключатель насоса системы

- Ta Комнатный термостат
- Te1 Рабочий термостат 1-й ступени (60°C-90°C)
- Te2 Рабочий термостат 2-й ступени (54°C-84°C)
- Tm Термостат минимальной темп (50°C)
- Ts Предохранительный термостат (100°C)
- Pi Насос системы

- A - возможное повторение блокировки горелки
- B - счетчик часов работы 1-й ступени
- C - счетчик часов работы 2-й ступени

3.15 - ГИДРАВЛИЧЕСКИЕ И ЭЛЕКТРИЧЕСКИЕ ПОДКЛЮЧЕНИЯ СИСТЕМЫ

На рис. 14 и 15 приведены типовые схемы подключения котла к системе отопления с приготовлением горячей воды. Напоминаем, что котлы RECAL имеют принудительную циркуляцию.

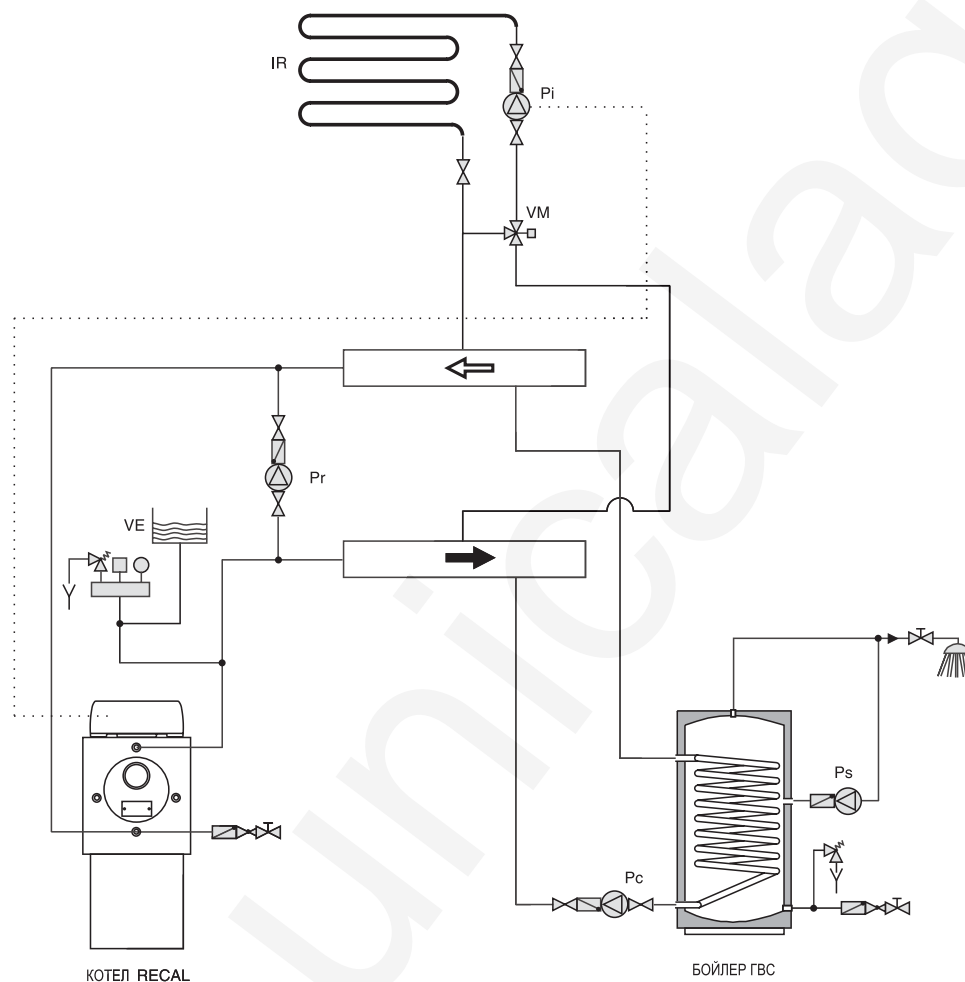


рис. 14

Легенда:

- Pr* = рециркуляционный насос
- VM* = зональный смесительный клапан
- Pi* = насос системы отопления
- VE* = расширительный бак
- IR* = система отопления
- Ps* = рециркуляционный насос контура ГВС
- Pc* = насос загрузки бойлера ГВС
- TA* = комнатный термостат

Стандартная панель управления котла RECAL автоматически управляет выключением горелки, когда котел достигает заданной на регулировочном термостате температуры.

Он также управляет насосом системы, который срабатывает только при минимальной температуре в 50°C (температура защиты от образования конденсата).

При достижении порога ниже 50°C (при понижении), насос системы отключится.

Панель управления предназначена также для управления двухступенчатыми или модулирующими горелками.

В данной конфигурации схемы насос загрузки бойлера (ГВС), при его наличии, будет иметь приоритет перед насосом системы отопления.

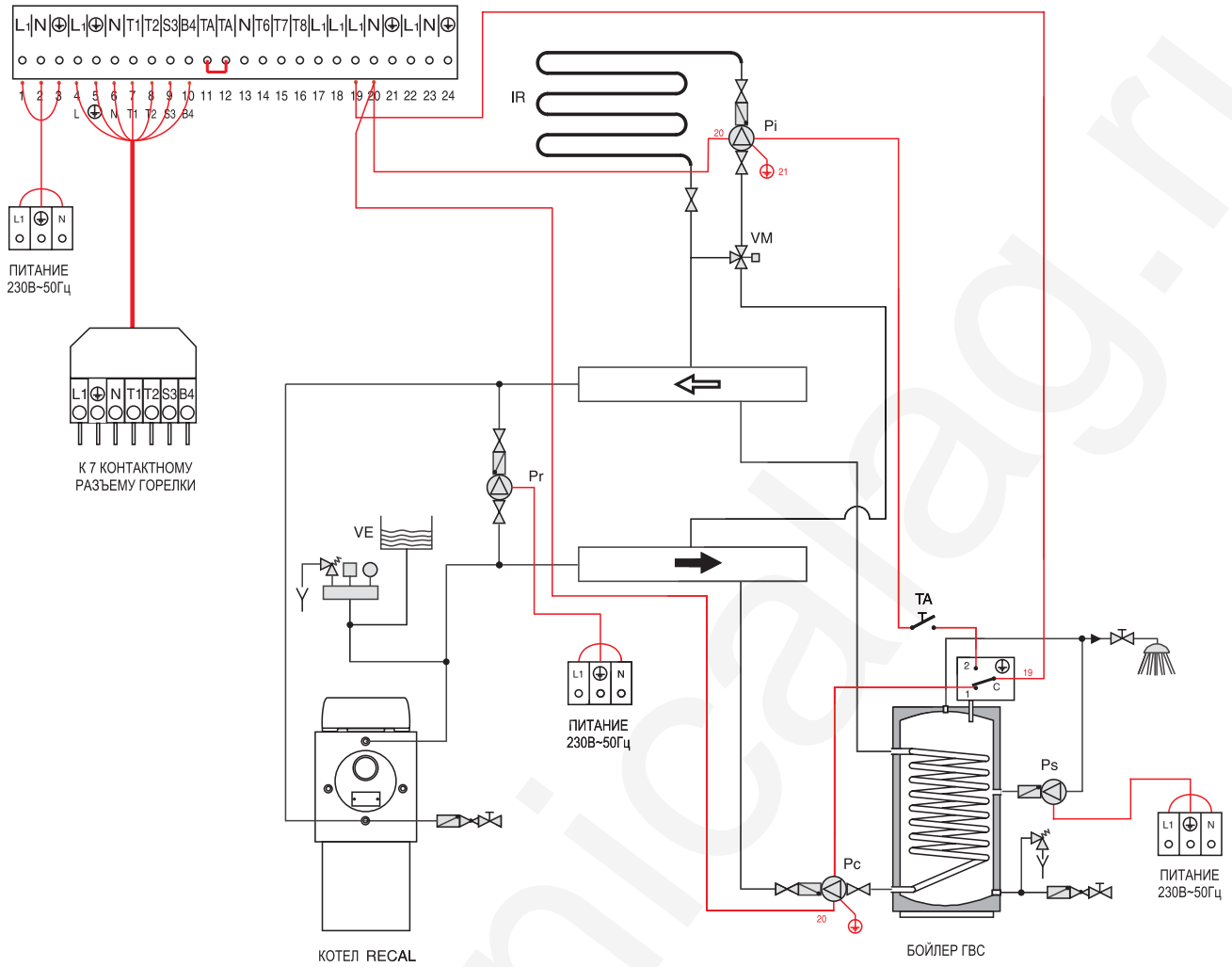


рис. 15

ПРИМЕЧАНИЕ: При потреблении более 4А, установить между приборной панелью и нагрузкой соответствующие дистанционные выключатели.

3.16- ЗАПОЛНЕНИЕ СИСТЕМЫ



ВНИМАНИЕ!

Запрещается смешивать воду в системе отопления с антифризами и антикоррозийными веществами в неправильных пропорциях! Это может повредить прокладки и привести к шумной работе котла. Upical не несет ответственности за ущерб причиненный людям, животным и имуществу в случае несоблюдения данной инструкции.

После осуществления всех подключений котла можно приступить к заполнению системы.

Выполняйте данную процедуру с осторожностью, соблюдая следующую последовательность:

- откройте все спускные клапаны радиаторов;
- плавно открывайте кран заполнения и убедитесь, что все автоматические развоздушники, установленные в системе, работают нормально;
- закройте развоздушники радиаторов, как только через них пойдет вода;
- проверьте, чтобы на давление на манометре было приблизительно 1 бар;
- закройте подпиточный кран и снова спустите воздух через развоздушники радиаторов, проверьте герметичность всех соединений;
- после первого запуска котла и нагрева системы, остановите работу насосов и повторите процедуру по удалению воздуха, дайте системе остыть и при необходимости доведите давление воды до 1 бара.



ПРИМЕЧАНИЕ

Давление воды в системе отопления не должно быть менее 1 бара; в противном случае для увеличения давления откройте подпиточный кран. Подпитка должна производиться, когда система находится в холодном состоянии.



ПРИМЕЧАНИЕ

Если котел находился без подключения к электричеству в течение долгого времени, циркуляционный насос может оказаться заблокированным. Прежде чем включить общий выключатель котла, необходимо произвести разблокировку насоса, как описано ниже: вставить отвертку в отверстие, предназначенное для этих целей и расположенное под защитным винтом в центре насоса и повернуть вал насоса по часовой стрелке. После окончания процедуры разблокировки, закрутить винт и удостовериться, что нет утечек воды.



ВНИМАНИЕ!

После снятия защитного винта может появиться небольшое количество воды. Прежде чем подключить котел к электросети, высушите все мокрые поверхности.

3.17 - УСТАНОВКА ГОРЕЛКИ

Поскольку котлы RECAL имеют герметичную топку, необходимо внимательно отнестись к подбору газовой или жидкотопливной горелки.

Горелки, устанавливаемые на котлы, должны иметь сертификаты CE в соответствии со следующими Европейскими нормами :

- Директива на газовое оборудование (90/396 CEE)
- Директива EMC- Электромагнитная совместимость (89/336 CEE)
- Директива по КПД (92/42 CEE)

Специалисты нашего технического отдела готовы оказать вам консультации по подбору горелок, для эффективной работы в соответствии с потерями нагрузки отходящих газов в котле.

Не рекомендуется использовать горелки, работающие на пределе их мощности.

Горелка должна быть смонтирована на дверце котла таким образом, чтобы обеспечить максимальную герметичность продуктов сгорания.

В случае если устанавливается конус с диаметром больше чем сопло

горелки, необходимо извлечь его до установки горелки на опорную пластину и установить после установки горелки.

При установленной горелке удостовериться, что кабели электропитания имеют достаточную длину и позволяют двери открываться на 90°C.

Для горелок, работающих на газе, не разрешается использование гибких шлангов, поэтому для возможности открытия дверцы котла должна быть предусмотрена возможность демонтажа последнего участка труб подводки газа.

N.B. Котлы должны оснащаться горелками, имеющими сертификат CE.

3.18 - ПЕРВЫЙ ЗАПУСК

Предварительная проверка



Первое включение должно осуществляться квалифицированным персоналом. Unical не несет никакой ответственности в случае причинения ущерба людям, животным или имуществу в случае несоблюдения вышеуказанных условий.

До включения котла необходимо удостовериться что:

- установка соответствует нормам UNI 7129 и 7131 в газовой части и нормам CEI 64-8 и 64-9 в электрической части;
- подача воздуха и эвакуация отходящих газов осуществляется эффективным образом в соответствии с нормой (UNI 7129/7131);
- питающая сеть обеспечивает подачу необходимого количества топлива для работы котла и оснащена всеми необходимыми устройствами безопасности в соответствии с действующими нормами;
- напряжение в сети, к которой подключен котел 230В - 50Гц;
- система заполнена водой (давление на манометре около 1 бара с выключенным циркуляционным насосом);
- отсежные краны, имеющиеся в системе, открыты;
- используемый тип газа соответствует настройкам котла: в противном случае необходимо перевести котел на другой имеющийся тип газа; данная операция должна производиться специализированным персоналом в соответствии с действующими нормами;
- краны подачи газа открыты;
- нет утечек газа;
- общий выключатель включен;
- предохранительные клапана системы не заблокированы и подключены к канализационной системе;
- нет утечек воды;
- соблюдены условия вентиляции помещения и минимальные расстояния для осуществления обслуживания в случае, если котел установлен в мебели или нише.

Включение и выключение

Для включения и выключения котла см. «ИНСТРУКЦИЮ ПО ЭКСПЛУАТАЦИИ ДЛЯ ПОЛЬЗОВАТЕЛЯ» при мощности котла <35 кВт или «ИНСТРУКЦИЮ ПО ЭКСПЛУАТАЦИИ ПО ЭКСПЛУАТАЦИИ ДЛЯ ОТВЕТСТВЕННОГО ЗА КОТЕЛЬНУЮ УСТАНОВКУ » для котлов мощностью >35 кВт.

Информация, которая должна быть доведена до сведения пользователя или ответственного за котельную установку

Пользователь или Ответственный за котельную установку должен быть проинструктирован по вопросам использования функционирования системы отопления и в частности:

- Передать пользователю «ИНСТРУКЦИЮ ПО ЭКСПЛУАТАЦИИ ДЛЯ ПОЛЬЗОВАТЕЛЯ» при мощности котла <35 кВт или «ИНСТРУКЦИЮ ПО ЭКСПЛУАТАЦИИ ПО ЭКСПЛУАТАЦИИ ДЛЯ ОТВЕТСТВЕННОГО ЗА КОТЕЛЬНУЮ УСТАНОВКУ » для котлов мощностью >35 кВт ответственному за котельную установку, а также другие документы на котел, находящиеся в пакете, который

находится в упаковке котла. Пользователь или Ответственный за котельную установку должны хранить данную документацию для последующих консультаций.

- Информировать пользователя или ответственного за котельную установку о важности вентиляционных отверстий и системе отходящих газов и о категорическом запрете на их модификацию.
- Информировать пользователя или ответственного за котельную установку о важности контроля за давлением воды в системе и о действиях, которые необходимо предпринять для его восстановления в случае его уменьшения.
- Информировать пользователя или ответственного за котельную установку о правильной регулировке температуры, автоматики/ термостатов и радиаторов для экономии энергии.
- Помнить, что необходимо производить регулярное обслуживание системы один раз в год, а также производить анализ сгорания в сроки и в соответствии с действующими нормами.
- При продаже или передаче котла другому лицу или при перевозе его в другое место, убедитесь, что инструкция по эксплуатации передается вместе с котлом, чтобы последующий владелец и/или монтажник могли использовать ее для последующих консультаций.

Котлы RECAL - котлы с принудительной циркуляцией: поэтому необходимо обеспечить циркуляцию воды при работающей горелке.

В связи с этим нельзя чтобы горелка запускалась без работающего насоса; в противном случае может произойти срабатывание предохранительного термостата. Температура обратной линии не должна быть меньше 40°C, чтобы избежать или, по крайней мере, ограничить образования конденсата отходящих газов, которые приводят к повреждению котла.

Рабочая температура котла должна регулироваться между 50 и 80°C. Температура в помещении будет регулироваться посредством смесительного клапана, управляемого терморегулятором.

Выход котла на работу в заданном режиме, также как и возможное добавление в контур дополнительных второстепенных звеньев, должны производиться поэтапно для того, чтобы не допустить падения температуры воды в обратной магистрали ниже 40°C. Рекомендуется установка рециркуляционного насоса или насоса, предназначенного для предотвращения образования конденсата (между подачей и обратной котла). Падение температуры воды в обратной магистрали ниже 40°C способствует образованию кислотного конденсата дымовых газов, что ведет к коррозии поверхности теплообменников. Следовательно, необходимо уделять максимум внимания системе газозодов котла.

Оборудование, подвергнувшееся коррозии, связанной с образованием конденсата продуктов сгорания замене по гарантии не подлежит.

3.19 - НАСТРОЙКА ГОРЕЛКИ



Все приведенные ниже инструкции предназначены исключительно для авторизованного производителем горелок технического персонала, обслуживающего горелки.

Операции по настройке горелок и операции, предшествующие запуску, описаны в инструкции к горелке.

Газовые горелки поставляются с газовым клапаном, при помощи которого возможно ограничить расход: при первом запуске необходимо всегда проверять эффективный тепловой расход при помощи счетчика в основном трубопроводе. Значение не должно быть меньше чем то, которое указано на табличке котла.

Посредством качественной регулировки горелки должны быть достигнуты следующие значения, замер которых производится в дымоходе при помощи соответствующего анализатора:

1) для дизельного топлива с макс. вязкостью 1,5°E при 20°С:

- $CO_2 = 12 - 13\%$
- показатель отходящих газов $Bacharach < 1$
- температура отходящих газов = 190 - 210 °С

2) для природного газа в сети:

- $CO_2 = 9 - 10\%$
- температура отходящих газов = 180 - 200°С

(значения для чистого котла с температурой воды ~ 70°С).

Рекомендуется регулировать расход топлива в соответствии с потребностями системы, не превышая с одной стороны, указанную температуру отходящих газов, а с другой стороны не опускаясь ниже 160°С.

3.20 - ДЫМОВЫЕ ТУРБУЛИЗАТОРЫ

Котлы серии RECAL разработаны для использования в пределах номинальной мощности, указанной на котле.

При работе котла на минимальной мощности, температура отходящих газов не должна быть ниже 160°С.

В этом случае задача горелки состоит в том, чтобы определить соответствующий расход топлива в соответствии с тепловой потребностью системы.

Дымовые турбулизаторы устанавливаются серийно на всех котлах RECAL и находятся внутри дымовых труб.

Каждый турбулизатор имеет надрез под углом 90° (часть А, рис. 16).

Количество открытых ребер определяет мощность котла и, как следствие, температуру отходящих газов в дымоходе.

Рекомендуется, при первом запуске, после не менее чем 30 минут работы проверить температуру отходящих газов в дымоходе, которая должна быть не менее 160°С при температуре воды в котле 50°С.

В противном случае должны быть закрыты отверстия в задней части. Закрытие каждого отдельного отверстия (В), на всех турбулизаторах котла приводит к повышению температуры отходящих газов примерно на 5°С.

Примечание: при необходимости закрыть отверстия, произведите данную операцию на всех турбулизаторах.

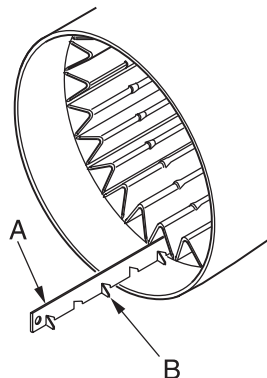


рис. 16

4

ОСМОТР И ОБСЛУЖИВАНИЕ



Осмотр и регулярное квалифицированное обслуживание с использованием оригинальных запасных частей являются наиважнейшими факторами для нормальной и длительной работы котла. Обслуживание котла является обязательным требованием.



Отсутствие осмотра и обслуживания котла может нанести ущерб имуществу и людям.

Поэтому настоятельно рекомендуем заключить договор на сервисное обслуживание со специализированным предприятием.

Регулярный осмотр котла позволяет определить его реальное состояние и сравнить с изначальным. Данное сравнение производится путем измерений, контроля и наблюдения.

Обслуживание необходимо для устранения возможных отклонений от нормальной работы котла. Это происходит путем чистки котла, его настройки и, при необходимости, заменой единичных компонентов котла, подверженных износу.

Периодичность обслуживания определяется специалистами сервисной службы в зависимости от состояния котла.

Порядок работ по обслуживанию приведен на стр. 26.

Инструкции по осмотру и обслуживанию котла



Для того чтобы обеспечить длительную и эффективную работу котла необходимо использовать только оригинальные запасные части Unical.

Прежде чем приступить к обслуживанию котла, необходимо выполнить следующие процедуры:

- Отключить подачу электроэнергии на электрощите.
- Отсоединить котел от электросети при помощи устройства с открытым контактом не менее 3 мм (например, предохранительные устройства или прерыватели мощности) и убедиться, что котел случайно не будет подключен к электросети.
- Перекрыть кран подачи газа на котел.
- Перекрыть отсежные краны на подаче и обратке отопления.

После окончания работ по обслуживанию необходимо осуществить следующие действия:

- Открыть подачу и обратку отопления.
- При необходимости довести давление в системе отопления до нужного уровня.
- Открыть кран подачи газа.
- Подключить котел к электросети и включить электрощит.
- Проверить герметичность газовых и гидравлических подключений.
- Произвести развоздушивание системы и при необходимости довести давление до нужного уровня.

Если котел в течение определенного периода находится в бездействии, необходимо:

- a) перекрыть подачу электроэнергии на котел, а также закрыть газовый кран и кран подпитки;
- b) произвести слив гидравлического контура, если в нем не используется антифриз.

Обслуживание корпуса котла



Опасность!

Прежде, чем производить какие-либо работы с котлом, удостоверьтесь, что он остыл.

Отсоединить котел от электросети и закрыть подачу газа (RECAL с газовой горелкой).



Внимание!

Прежде, чем приступить к чистке корпуса котла, защитите панель управления от возможных попаданий брызг воды.

Один раз в год, в конце отопительного сезона, необходимо общую чистку котла. Прежде чем приступить к обслуживанию котла, убедитесь, что приняты все вышеуказанные меры предосторожности. Чтобы произвести обслуживание, необходимо:

- отключить напряжение, нажав на общий выключатель;
- снять горелку, при необходимости произвести ее осмотр;
- открыть дверцу топki таким образом, чтобы получить доступ к камере сгорания;
- снять дверцу доступа к дымовой камере;
- извлечь турбулизаторы;
- тщательно прочистить дымовые каналы;

Проверка состояния уплотнителей и изоляции



На изоляции дверцы после короткого периода эксплуатации могут появиться трещины, но это ни в коем случае не уменьшает ее изоляционные и эксплуатационные качества. Проверить состояние уплотнителей, они не должны иметь следов износа,

в противном случае необходимо произвести их замену, используя только оригинальные запчасти.

Проверить состояние уплотнений крышки инспекционного отверстия дымовой камеры. В случае ее износа, произвести замену, используя оригинальные запчасти

Обслуживание горелки

Обслуживание горелки должно осуществляться авторизованным производителем горелок персоналом. В противном случае действие гарантии аннулируется.

Проверка электрода розжига

Обслуживание горелки должно осуществляться авторизованным производителем горелок персоналом. В противном случае действие гарантии аннулируется.

Компоненты котла, подлежащие ежегодному контролю

КОМПОНЕНТ:	ПРОВЕРКА:	СПОСОБ КОНТРОЛЯ/РЕМОНТА
Ts (предохранительный термостат)	Термостат срабатывает в случае перегрева котла?	Нагреть котел с остановленными насосами
Расширительный бак системы	Достаточное ли количество воздуха находится в расширительном баке?	Проконтролировать давление азота (1 бар при незаполненном котле). Подать давление на котел (открыть развоздушник насоса). Открыть отсежные краны контура отопления.
Уплотнители дверцы	Из-под уплотнителя двери выходит дым?	Сильнее зажать запорные болты двери. Заменить уплотнительную прокладку и при необходимости внутреннюю прокладку двери.
Уплотнители дымовой камеры	Из-под уплотнителя дымовой камеры выходит дым?	Сильнее зажать гайки дымовой камеры. Заменить уплотнительные прокладки.
Дымовые турбулизаторы	Установлены ли дымовые турбулизаторы и прочищены ли дымовые каналы?	Осуществить общую чистку котла, используя щетку, поставляемую в комплекте.

www.unicalag.ru

Unical AG S.P.A.

46033 casteldario - mantova - italia - tel. 0376/57001 (r.a.) - telefax 0376/660556
www.unical.ag - info@unical-ag.com

Unical не несет ответственности за возможные неточности, допущенные при переводе или печати. Unical оставляет за собой право вносить изменения, которые он считает нужными или полезными